





Sécurisez vos mouillages !
Kit main de fer
Prêt à l'emploi
Voir page 23



Nouvelle gamme de cadènes textile à coller
Faites comme les pros !
Voir page 12



Nouvelle gamme de cadènes floir
2 fonctions en une !
Voir page 13



2 nouveaux modèles de cadène ronde fixe
Fortes charges
Résistance à la corrosion
Voir page 16



Nouvelle taille de poulies ouvrantes !
Voir page 47



Nouvelle manille longue dia 12 mm
Disponible en version autobloquante et imperdable
Voir pages 29 et 30

WICHARD	p. 4 7
PRODUITS INOX	p. 8 32
Ridoirs et accessoires	p. 9 11
Ridoirs pélican	p. 9
Ridoirs de pataras, accessoires de faux étai, marche de mât, rondelle anti-ragage	p. 10
Crochets de filières	p. 11
Pièces de fixation	p. 12 16
Cadènes articulées	p. 13
Cadènes de fargue et étanches	p. 14
Etriers, boulons, écrous à oeil	p. 15
Cadènes fixes	p. 16
Mousquetons	p. 17 24
Mousquetons de drisse	p. 18
Mousquetons à largage rapide	p. 19
Mousquetons à ouverture sous charge, préguide ralingue ouvrant	p. 20
Mousquetons de sécurité	p. 21
Mousquetons de pompier, bagues de foc	p. 22
Mousquetons de mouillage, main de fer, anneaux et passants	p. 23 24
Emerillons	p. 25 26
Manilles	p. 27 32
Manilles autobloquantes	p. 29
Manilles: à axe imperdable, rapides et à cosse	p. 30
Manilles HR et Titane - Manille textile SoftLink - Accessoires et entretien	p. 31 32
POULIES	p. 33 48
Anneaux à friction FRX	p. 35
Poulie MXLEvo - Poulies MXEvo	p. 36 47
Poulies inox - Poulies à billes et poulies sans billes	p. 38 43
Poulies à rouleaux	p. 44 46
Poulies ouvrantes	p. 47
Accessoires de pont	p. 48
SECURITE	p. 49 54
Frein de bôme Gyb'Easy	p. 50
Lignes de vie Lyf'Safe	p. 51
Sauvegardes de harnais Proline et Proline'R	p. 52 53
Sauvegardes de harnais : double sécurité - pompier - à largage manuel	p. 54
COUTEAUX WICHARD: Offshore - Rescue - Aquaterra	p. 55 59
STICKS et ACCESSOIRES	p. 60 61
PRODUITS COMPLEMENTAIRES	p. 62 65
Ancres Fortress - Filoires - Serre-câbles	p. 62 63
Maillons rapides PEGUET	p. 64
INFORMATIONS TECHNIQUES	p. 65 66
CONTACTS	p. 67

Tout commence en 1919 et même un peu avant!

Avant d'être une forge et de s'appeler Wichard, l'usine historique s'appelait l'usine de la Croix de Fer et était une papeterie... Son nom elle le devait à une Croix de Fer forgée, appelée la Croix des papetiers.

En 1887, le propriétaire de l'époque vend son établissement à Messieurs Bizet et Pradel qui le transforment en coutellerie.

A partir de 1919, Antoine Bizet s'associe avec un certain Henri Wichard pour monter une entreprise « spécialisée dans la fabrication de tous les articles pour coutellerie et serrurerie par procédés de découpage, estampage et autres ».

Ce dernier, forgeron de métier et appartenant à une lignée de Maîtres de forge de l'est de la France, apporte son savoir-faire. Les forges de la Croix de fer sont nées. Dès 1919, elles prendront le nom de Wichard et Cie.

Jusqu'à la fin de la seconde guerre mondiale, l'entreprise Wichard forgera des lames et des soies de couteaux, des branches de ciseaux ou des pièces pour les armes de chasse pour la Manufacture de St Etienne.



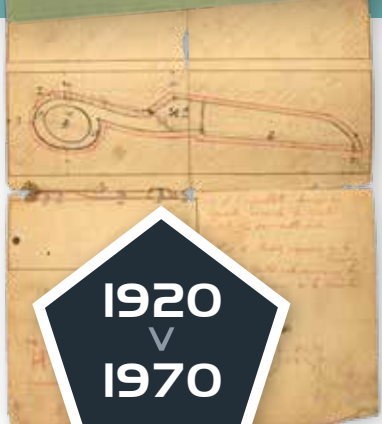
La papeterie de la Croix de Fer devient une coutellerie détenue par Bizet et Pradel.



Transformation et agrandissement de l'usine pour installation des éboueurs, polisseurs et fabricants de manches.



Antoine Bizet s'associe à Henri Wichard. Création de l'entreprise Henri Wichard & Cie dans l'usine de la Croix de Fer.



x d'aiguillatée, donner la épouille normale vis 3 côté soit 1/10 par millimètre.
N et N' sont arrondis de la branche I et V sont cylindriques en bas de l'arroust de la branche.

H.W



Gammes de manilles développées avec Bernard Moitessier.



1er catalogue d'accastillage marin, développement du mousqueton 2480



2^{ème} site de production
 Mise en place de la ligne de forge automatique.
 Développement des produits d'accastillage.
 Mise au point de la forge du titane (médical).
 Produits : Gammes de mousquetons.

Mousquetons double sécurité
1^{er} Prix au Dame Award
Sauvegardes de harnais
double sécurité

Nouvel Economiste
Europe 1
Oscar du design :
mousqueton à
ouverture sous
charge



Cadènes repliables



Arrivée
des poulies
Wichard
dans le
catalogue



1980

1984

1988

1990

1995

1998

Développement du réseau à l'international.

Produits : Bagues de foc, boulons à œil,
étriers, crochets de filière, cadènes repliables.

Ouverture de la filiale américaine; Wichard inc.

Acquisition de l'entreprise Maillard (injection plastique)
qui fabriquera les poulies Wichard.

Produits : Ridoirs, cadènes fil, cadènes étanches, cadènes
doubles, poulies Wichard, sauvegardes de harnais double
sécurité.

2000

Rachat de l'entreprise Wichard par un groupe
d'actionnaires privés.

Ouverture de la filiale australienne Wichard Pacific.
Acquisition de Forginox, forge de coutellerie sur Thiers.
Regroupement des activités sur un seul et même site en
zone industrielle.

Plateforme d'usinage à grande vitesse pour la réalisation
des outillages de production, mise en place d'une
nouvelle presse à forger, installation d'un centre
d'usinage 5 axes.

Produits : Gamme de mousquetons à largage rapide,
poulies à rouleaux, frein de bôme, lignes de vie.

2010

2013

2015

2019

Nouvelle
gamme
de sauvegardes
de harnais
Proline

Produits :
Sauvegardes
de harnais Proline,
gamme de
couteaux Offshore
et Aquaterra,
produits d'entretien.



Gammes de couteaux
Offshore et Aquaterra

Wichard fête ses
100 ans



La forge notre métier d'hier et de demain

Fabrication française depuis 1919, le métier de forgeron a largement évolué, mais il reste un métier d'hommes et de passionnés.

Wichard maîtrise l'intégralité de son savoir-faire de la fabrication des outillages en passant par l'estampage jusqu'au conditionnement. Ce savoir-faire se transmet au sein de l'entreprise et nous sommes fiers de conserver notre fabrication en France.



Pourquoi choisir
un produit
forgé wichard ?



Tenue à
la corrosion
éprouvée



Résistances
mécaniques
et à la fatigue
supérieures



Contrôle
et qualité
de fabrication



Fiabilité garantie



Un mode de fabrication toujours manuel et méticuleux

Chaque produit Wichard forgé nécessite un nombre important d'opérations. Pour notre mousqueton emblématique 2480, il faut 21 opérations, pour la plupart réalisées par un employé Wichard.

Les principales étapes de fabrication d'un produit forgé sont :



Un savoir-faire ancestral et un développement innovant.

Si notre savoir-faire est ancestral, nous concevons et fabriquons nos nouveaux produits de façon innovante et moderne.

D'un côté, nos bureaux d'études innovent en utilisant les moyens modernes de développement et de prototypage.

De l'autre nous faisons évoluer notre savoir-faire et nos moyens de production afin de suivre l'évolution du marché de la plaisance.



La qualité Wichard avant tout !

Notre objectif est toujours de proposer à l'ensemble de nos clients des produits apportant les meilleurs niveaux de sécurité et qualité. Pour cela, nous effectuons des contrôles qualité sur chaque lot de pièces fabriquées :

Banc de traction pour les résistances mécaniques



Contrôle dimensionnel

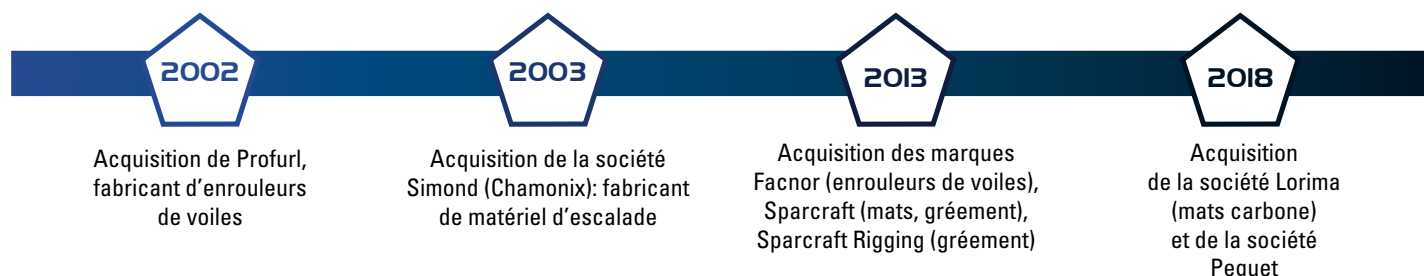


Essai de chute pour nos sauvegardes de harnais



A partir des années 2000, l'entreprise Wichard, sous l'impulsion d'actionnaires privés et du management, se transforme en groupe rassemblant plusieurs métiers et comptant en 2019 près de 250 employés dans le monde.

A travers ces différentes acquisitions, le Groupe Wichard ambitionne de devenir un acteur mondial du nautisme, soutenu par la présence de ces deux filiales (USA et Australie).



Nos différentes marques :

Thiers Forge de pièces d'accastillage, enrouleurs de voiles	St Vaast la Hougue - La Rochelle Mats aluminium et gréement	St Malo Injection de pièces plastiques	St Vaast la Hougue Enrouleurs de voiles	Lorient Mats et gréement en carbone	Annemasse Maillons rapides	

Préserveons notre environnement



Chez Wichard, le respect de l'environnement n'est pas un vain mot. Preuve de notre engagement, Wichard est certifiée ISO 14001 depuis de nombreuses années.

Ceci implique de notre part :

- respecter les prescriptions environnementales applicables,
- mener une action continue de prévention de la pollution,
- concevoir des produits respectueux de l'environnement et recyclables,

Minimiser l'impact environnemental de ses sites :

- en limitant sa consommation de matière première et d'énergie,
- en utilisant des procédés de fabrication propres,
- en évitant tout déversement de nature à polluer les sols l'air et les cours d'eau,
- en traitant efficacement nos déchets,
- Associer ses collaborateurs et partenaires à sa démarche d'amélioration.



Produits inox



Wichard propose une gamme complète de produits inox :

- Ridoirs de pélican et de pataras.
- Accessoires pour câble : crochets de filières.
- Cadènes articulées, cadènes étanches, cadènes fil.
- Étriers, boulons, écrous à œil.
- Mousquetons et émerillons.
- Manilles.

Ridoirs pélican



Mettre en place un tourmentin, établir un génois léger ou un solent... Tant pour des raisons de performance que de sécurité, l'installation d'un étai largable est fortement recommandée en présence d'un enrouleur de génois. Wichard propose une large gamme de ridoirs largables. Le tableau ci-dessous vous permettra de déterminer la référence la mieux adaptée à votre bateau.

+ TECHNIQUE

- Large gamme de ridoirs largables
- Existent à volant, poignée et à cliquets
- Ergonomiques
- Installation et démontage facile
- Corps et mousqueton forgés
- Résistants aux fortes charges
- Idéal pour installer une voile volante (solent, tourmentin)
- Optimisent la performance du voilier
- Modèle à course longue disponible

N°	Réf	Long entraxe Fermé/ouvert mm	Chape Long x Prof mm	Ø axe mm	Manœuvre Kg	C.T. Kg	C.R. Kg	Ø tige mm	Pour câble Ø mm	Poids Kg
À VOLANT (LIVRÉ AVEC MANILLE RÉF : 1206)										
1	5546	250 / 310	15 x 20	12	1200	2800	5300	12	5/6/7	1.090
À POIGNÉE										
2	5554	310 / 450	10 x 10	8	800	960	2400	8	4/5	0.802
3	5556	450 / 510	15 x 20	12	1200	2800	5100	12	5/6/7	1.268
4	5566	370 / 540	15 x 20	12	1200	2800	5000	12	5/6/7	1.390
À CLIQUETS										
5	5585	360 / 520	17 x 22	12	2500	3200	6000	14	7/8/9	1.848
	5587	360 / 520	17 x 22	14	2500	3200	6700	14	7/8/9	1.856
	5588	415 / 615	18 x 25	16	2500	3200	9000	16	9/10	2.862



1



2



3



4



5

TABLEAU DE SÉLECTION DES RIDOIRS PÉLICAN EN FONCTION DE LA LONGUEUR DU BATEAU

Longueur en m		6 à 7.60	7.60 à 9.00	9.00 à 10.00	10.00 à 10.70	10.70 à 11.15	11.50 à 12.00	12.00 à 13.60	13.60 à 14.50
Longueur en pied		20 à 25	25 à 30	30 à 33	33 à 35	35 à 38	38 à 40	40 à 45	45 à 48
Étai principal	Étai volant								
5 mm	4 mm	5554	5554						
6 mm	5 mm	5554	5546/5556 5566	5546/5556 5566					
7 mm	6 mm	5546/5556	5556/5566	5556/5566	5566				
8 mm	7 mm	5546/5556	5566/5587 5585	5587/5585	5587/5585	5587/5585	5587/5585	5587/5585	5587/5585
9 mm	8 mm		5587/5585	5587/5585	5587/5585	5587/5585	5587/5585	5587/5585	5587/5585
10 mm	9 mm		5587/5585	5587/5585	5587/5585	5587/5585	5587/5585	5587/5585	5587/5585
12 mm	10 mm			5588	5588	5588	5588	5588	5588

Document non contractuel.
Chaque bateau étant différent, nous vous conseillons de vous rapprocher d'un professionnel qualifié pour déterminer les références les mieux adaptées.

Accessoires pour faux-étau

N°	Réf	Désignation	Poids kg
1	9150	Ferrure de bas-étau à fixer à l'intérieur du mât en perçant une lumière de 7 x 100. Pour câble Ø 6 à 10 mm	0.306
2	6564	Double cadène Ø 6 (page 13)	0.126
	6565	Double cadène Ø 8 (page 13)	0.252
	6566	Double cadène Ø 10 (page 13)	0.494
3	9204	Étrier contreplaqué pour cadène 6564 et 6565 (voir page 13)	0.038
	9205	Étrier contreplaqué pour cadène 6566 (page 13)	0.075
4	6435	Tirant à boulonner. Rupt. 1 000 kg (petites unités) Longueur: 450 mm - M10	0.254

Pour faciliter l'installation d'un étau volant, Wichard propose un ensemble simple et homogène de points d'ancrage. À noter tout l'intérêt de la double cadène qui permet de fixer à la fois l'étau et le point d'amure de la voile.



Ridoirs de pataras

N°	Réf	Long entraxe Fermé/ouvert mm	Chape Long x Prof mm	Ø axe mm	Manœuvre Kg	C.T. Kg	C.R. Kg	Ø tige mm	Pour câble Ø mm	Poids Kg
À VOLANT										
5	5526	350 / 520	15 x 20	12	1200	2800	5300	12	5/6/7	1.128
À POIGNÉE										
6	5536	350 / 520	15 x 20	12	1200	2800	5300	12	5/6/7	1.306
À CLIQUETS										
7	5565	440 / 660	17 x 22	12	2500	3200	5000	14	7/8/9	2.052
	5567	440 / 660	17 x 22	14	2500	4400	6700	14	7/8/9	2.088
	5568	505 / 755	18 x 25	16	2500	5600	9000	16	9/10	3.264

+ TECHNIQUE

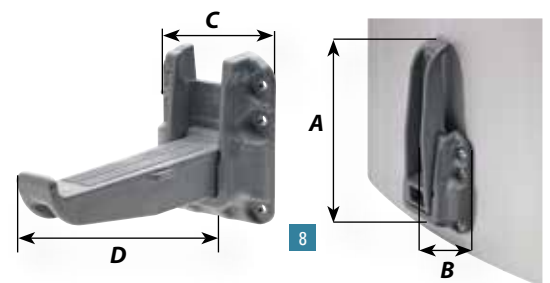
- Existents à volant, poignée et à cliquets
- Ergonomiques
- Optimisent le rendement du gréement
- Encombrement réduit
- Corps forgé
- Résistants aux fortes charges



Marche de mât repliable

+ TECHNIQUE

- Installation facile et rapide sans modification de la base
- Sécurité maximale avec verrouillage en position fermée
- Surface crantée et butée pour un appui sécurisé du pied et limiter les glissades
- Résistance aux UV, absence de corrosion
- Légèreté : gain de poids dans les hauts.
- SWL: 140 Kg
- Couleur : gris



N°	Réf	A mm	B mm	C mm	D mm	Poids Kg
MARCHE DE MÂT						
8	5100	173	36	70	154	0,190

Rondelle anti-ragage

RONDELLE ANTI-RAGAGE

- 9 4107 À clipser sur les câbles de diamètre 6 à 10 mm, cette rondelle protège les voiles et en minimise les risques d'accrochage. Dia extérieur: 70 mm

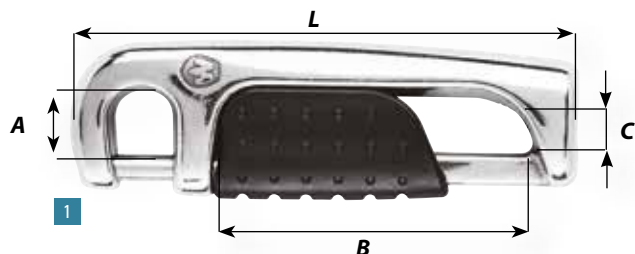
CT : charge de travail - CR : charge de rupture



Crochets de filière



A fermeture automatique



+ TECHNIQUE

- Crochet de filière à fermeture automatique
- Manipulables à une main
- Corps forgé en Duplex - gâchette injectée en composite (PBT) - Piston et ressort en 316L
- Excellente résistance mécanique, à la corrosion et aux UV
- Compact et léger
- Pour filières M6 et M8
- Modèle déposé

N°	Réf	Longueur mm (L)	A mm	B mm	C mm	C.T. Kg	C.R. Kg	Poids Kg
CROCHETS DE FILIÈRES - FERMETURE AUTOMATIQUE - M6 - M8								
1	2834	91	11	55	M6x100	640	1500	0,102
	2835	91	11	55	M8x125	640	1500	0,102

Avec reprise de tension

+ TECHNIQUE

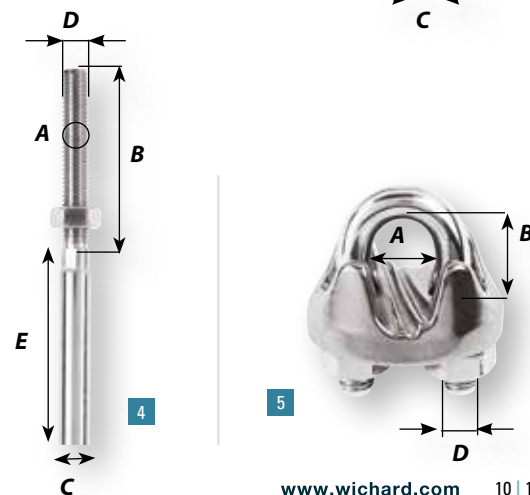
- Modèle déposé
- Forgé en inox 316L
- Fermeture des portières de filière
- La forme excentrée permet une reprise de la tension



N°	Réf	Longueur mm (L)	A mm	B mm	C mm	Tension mm	C.T. Kg	C.R. Kg	Poids Kg
CROCHETS PÉLICAN « MODÈLE DÉPOSÉ »									
2	12836	170	20	18	M12 x 175	28	2400	6500	0.558
	12837	170	20	18	M14 x 200	28	3200	6500	0.534
3	2831	100	16	48	M8 x 125	22	640	2300	0.106



Tiges à sertir et serre-câbles



N°	Réf	A mm	B mm	C mm	D mm	E mm	Pour câble Ø mm	Poids Kg
TIGES À SERTIR (POUR RÉF. 2831 ET 2833)								
4	7802	7,5	40	4,3	M8 x 125	40	4	0,036
	7803	9	40	5,3	M8 x 125	48	5	0,042
	7804	11	40	6,3	M8 x 125	56	6	0,056
N°	Réf	Pour câble Ø mm	A mm	D mm	B mm (min/max)	Poids Kg		
SERRES-CÂBLE								
5	7304	3-5	5	M4 x 70	2/9	0,009		
	7306	5-6	7	M5 x 90	4/13	0,020		
	7308	7-8	9	M6 x 100	6/17	0,039		
	7310	10	11	M8 x 125	8/21	0,083		
	7312	12	13	M8 x 125	10/26	0,102		

CT : charge de travail - CR : charge de rupture



Pièces de fixation



Cadène textile SOFTEYE 40

Faites comme les pros!

Cadènes Wichard : Choisissez l'original !

Seule la cadène Wichard est entièrement forgée, elle vous apporte donc une sécurité totale, une résistance à la corrosion remarquable et un esthétisme s'adaptant à tous les types de bateaux.

Wichard propose une gamme complète de cadènes :

- Cadènes articulées doubles et simples en titane ou inox.
- Cadènes de fargue.
- Cadènes fil.
- Cadènes étanches.

- Installation facile et rapide sans perçage
- Compacte et légère
- Applications: toiles de matossage, retenue de cordages, suspension d'équipements etc..
- Matériaux: Dyneema®, plastique renforcé fibre de verre
- Type de colle: Sika 292i ou colle epoxy.

N°	Réf	Ø A mm	B mm	L mm	Ø cordage mm	*C.T. Kg	*C.R. Kg	Poids Kg
CADÈNE TEXTILE À COLLER - SOFTEYE 40 - BLANCHE								
1	6661	40	3	20	3	80	150	0.008



*Les charges données correspondent à un collage avec une colle Sika

Cadènes articulées

+ TECHNIQUE

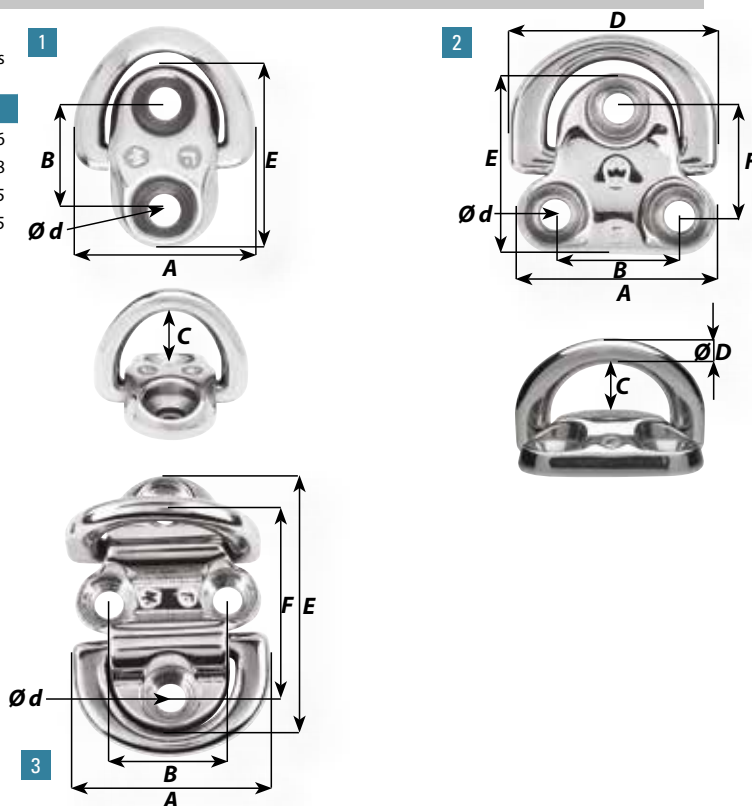
- Modèle déposé - fabrication française
- Forgées à chaud
- Existent en simple ou double
- Modèles en inox 316L/17.4 Ph ou titane
- Charges de travail remarquables quelque soit la position
- Escamotables et faibles encombrement
- Tampon de blocage supprimant les vibrations et bruits
- Esthétiques
- Multi-usages: fixations, haubans, poulies, lignes de vie...

N°	Réf	Ø D mm	A mm	B mm	C mm	Ø d mm	D mm	E mm	F mm	C.T. Kg	C.R. Kg	Poids Kg
CADÈNES ARTICULÉES - INCL TAMPON DE BLOCAGE												
1	6684	6	40	23.4	mini 15	7	-	40	-	750	1600	0.056
2	6604	6	45	27	15	6	44	41	27	1440	3000	0.078
2	6605	8	57	35	18	8	59	51	35	2400	5000	0.165
2	6606	10	75	45	25	10	80	68	45	4080	9000	0.355

N°	Réf	Ø D mm	A mm	B mm	C mm	Ø d mm	E mm	F mm	C.T. Kg	C.R. Kg	Poids Kg
CADÈNES ARTICULÉES TITANE MODÈLE DÉPOSÉ											
2	56504	6	45	27	14	6,4	40	1600	3000	0.040	
2	56505	8	59	35	17	8,5	50	2720	5000	0.080	
2	56506	10	75	45	23	10,5	65	4560	8500	0.174	

Les cadènes articulées doubles Wichard ont été conçues pour permettre la fixation en un même point de plusieurs haubans, ou d'un étai volant et du point d'amure de foc.

N°	Réf	Ø D mm	A mm	B mm	C mm	Ø d mm	E mm	F mm	C.T. Kg	C.R. Kg	Poids Kg
CADÈNES ARTICULÉES DOUBLES											
3	6564	6	45	27	14	6,4	75	59	1440	2500	0.126
3	6565	8	59	35	17	8,5	81	59	2400	4300	0.252
3	6566	10	75	45	23	10,5	104	78	4560	9000	0.494



+ TECHNIQUE

- 3 modèles disponibles
- Fonction ringot pour palan 2/1
- Design optimisé pour limiter l'usure du cordage

- Encombrement minimal (suppression de l'empilement de pièces)

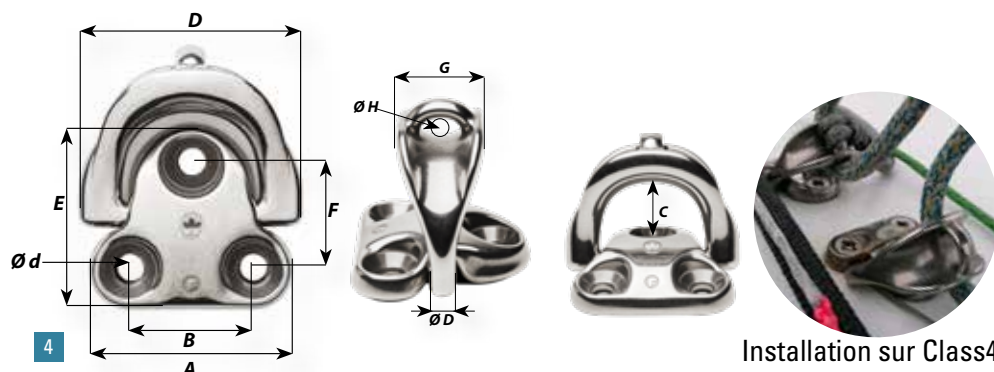
- Applications:

reprise de tension pour les emmagasineurs, réglages inhauler, étai largable...

- Ne convient pas pour les applications structurales



N°	Réf	Ø D mm	A mm	B mm	C mm	Ø d mm	D mm	E mm	F mm	G mm	Ø H mm	Ø cordage mm	C.T. Kg	C.R. Kg	Poids Kg
CADÈNES ARTICULÉES FILOIR															
4	6614	6	45	27	17	6	44	41	23	22	6	8	1200	2400	0.102
4	6615	8	57	35	21,5	8	59	51	30	27	8	10	2100	4200	0.225
4	6616	10	75	45	26	10	81	68	39	32	10	12	3200	6400	0.453



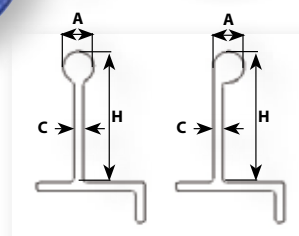
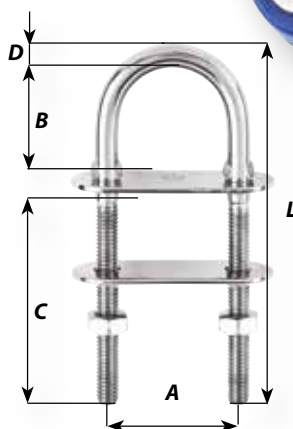
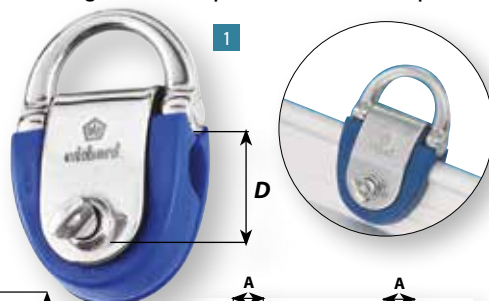
Installation sur Class40

Cadènes de fargue - Cadènes Fil

Produit indispensable à bord d'un voilier, la cadène de fargue permet d'utiliser le rail de fargue sans l'endommager pour y fixer une poulie ou toute autre manœuvre: fixation de manœuvres courantes, barber hauler, point d'écoute temporaire, frein de bôme, retenue de bôme... Elle peut aussi servir de chaumard pour guider des gardes, ou pour assurer des pare battages.

N°	Réf	Rail	Ø A mini - maxi mm	H mini mm	C mini - maxi mm	D mm	C.T. Kg	C.R. Kg	Poids Kg
CADÈNES DE FARGUE « MODÈLE DÉPOSÉ »									
1	16613	Standard	9-13	40	2-4	14	960	3000	0186
	16614	Asymétrique	9-13	40	2-5	14	960	3000	0186

N°	Réf	D mm	L mm	A mm	B mm	C mm	C.T. Kg	C.R. Kg	Serrage maxi Nm	Poids Kg
CADÈNES FIL										
2	6511	4	50	24	21	27	480	1000	2,3	0.022
	6512	5	60	28	24	30	640	2000	4,5	0.035
	6513	6	70	32	27	35	1280	3000	7,5	0.060
	6523	6	90	32	27	55	1280	3000	7,5	0.067
	6514	8	80	36	30	40	2400	4800	18	0.114
	6524	8	100	36	30	60	2400	4800	18	0.127
	6515	10	90	40	32	45	3600	7000	36	0.200
	6525	10	110	40	32	65	3600	7000	36	0.222
	6516	12	110	44	34	50	6400	10000	60	0.319
	6526	12	130	44	34	70	6400	10000	60	0.349



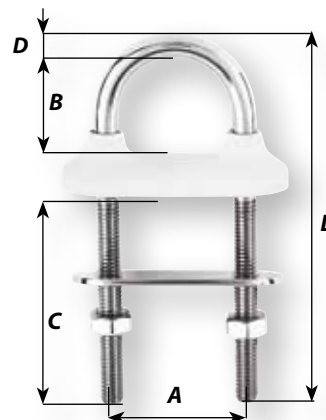
Cadènes étanches

+ TECHNIQUE

- Modèle déposé - fabrication française
- Charges de travail remarquables
- Protection anti-UV
- Assurent une parfaite étanchéité
- Existents en noir ou blanc
- Suppriment la pose de joint d'étanchéité
- Solution esthétique
- Livrées avec écrous et contreplaque



N°	Réf noir	Réf blanc	D mm	L mm	A mm	B mm	C mm	C.T. Kg	C.R. Kg	Serrage maxi Nm	Poids Kg
CADÈNES ÉTANCHES « MODÈLE DÉPOSÉ »											
3	65321	65322	5	60	28	21	30	640	2000	4,5	0.035
	65331	65332	6	70	32	24	35	1280	3000	7,5	0.060
	65431	65432	6	90	32	24	55	1280	3000	7,5	0.068
	65341	65342	8	80	36	25	40	2400	4800	18	0.123
	65441	65442	8	100	36	25	60	2400	4800	18	0.136
	65351	65352	10	90	40	26	45	3600	7000	36	0.219
	65451	65452	10	110	40	26	65	3600	7000	36	0.238
	65361	65362	12	110	44	27	50	6400	10000	60	0.345
	65461	65462	12	130	44	27	70	6400	10000	60	0.375



Étriers



+ TECHNIQUE

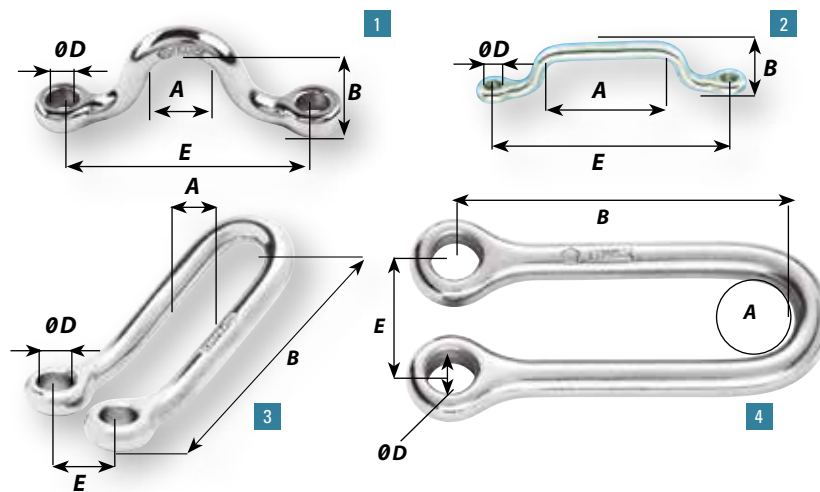
- Forgés à chaud en inox 316L
- Résistance remarquable
- Forme arrondie pour limiter l'usure des sangles, cordages...
- Multi-usages

N°	Réf	Ø D mm	A mm	B mm	E mm	C.R. Kg	Poids Kg
ÉTRIERS							
1	9201	4	8	11	32	650	0.004
	9202	5	10	14	37,5	1800	0.009
	9203	6	12	16	45	2400	0.016
	9204	8	16	21	60	3500	0.038
	9205	10	20	26	78	7000	0.075

N°	Réf	Ø D mm	A mm	B mm	E mm	Poids Kg
ÉTRIERS PLATS POUR SANGLE						
2	9211	4	28	5	56	0.007
	9212	5	34	10	65	0.013
	9222	5	50	12	86	0.018

N°	Réf	Ø D mm	A mm	B mm	E mm	Poids Kg
ÉTRIERS CAMBRÉS						
Peut s'utiliser en prise de ris, renvoi pied de mât, etc.						
3	9412	6	10	35	15	0.019

N°	Réf	Ø D mm	A mm	B mm	E mm	Poids Kg
ÉTRIERS PLATS MISE SOUS TENSION DES TRAMPOLINES DE CATAMARAN						
4	9413	7	12	50	18	0.033



Boulons et écrous à œil

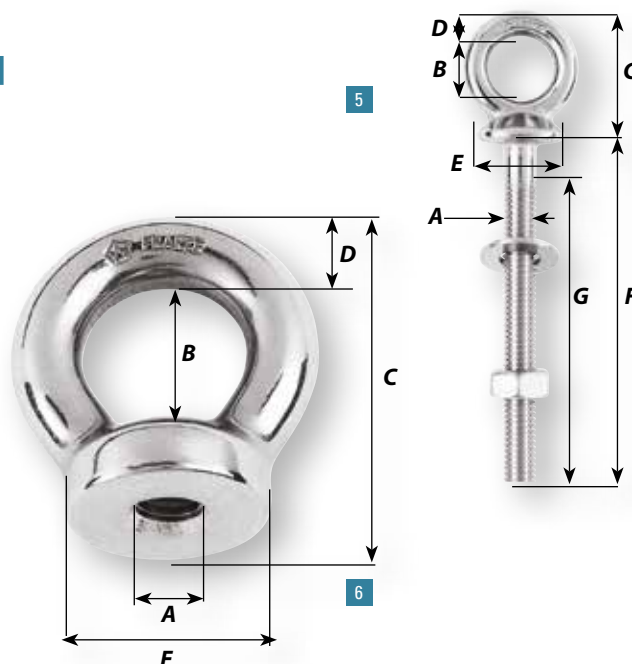
Forgés d'une seule pièce, les boulons et écrous à œil Wichard vous garantissent la réalisation de vos fixations en toute sécurité. Disponibles dans de nombreuses dimensions, ils répondront à toutes les problématiques posées. Pour de grandes quantités, réclamant des longueurs ou diamètres spécifiques, Wichard peut mettre en œuvre à la demande des fabrications spéciales.

N°	Réf	A mm	B mm	C mm	D mm	E mm	F mm	G mm	C.T. Kg	C.R. Kg	Serrage maxi Nm	Poids Kg
BOULONS À ŒIL												
5	6490	M6 x 100	12	25	5	17	40	34	560	900	7,5	0.024
	6491	M6 x 100	12	25	5	17	60	54	560	900	7,5	0.027
	6492	M8 x 125	14	30	6	20	80	70	960	1500	18	0.056
	6493	M8 x 125	14	30	6	20	100	90	960	1500	18	0.061
	6495	M10 x 150	16	36	7	25	100	88	1600	2700	36	0.098
	6497	M12 x 175	18	41	8	28	120	105	2400	3500	60	0.163

N°	Réf	A mm	B mm	C mm	D mm	E mm	*C.R. Kg	Poids Kg
ÉCROUS À ŒIL								
6	6333	M6 x 100	13	27	6	17	1500	0.022
	6334	M8 x 125	13	27	6	17	2200	0.020
	6344	M8 x 125	17	36	8	22	3000	0.051
	6345	M10 x 150	17	36	8	22	4500	0.049
	6355	M10 x 150	22	46	10	28	4800	0.099
	6356	M12 x 175	22	46	10	28	5200	0.095
	6366	M12 x 175	27	56	12	34	7000	0.175
	6367	M14 x 200	27	56	12	34	9000	0.171
	6368	M16 x 200	27	56	12	34	10000	0.165

* Les résistances sont données à titre indicatif, variables suivant la pièce implantée dans le Ø B.

CT : charge de travail - CR : charge de rupture



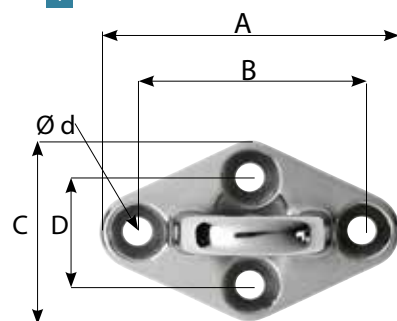
+ TECHNIQUE

- Multi-usage : renvoi en pied de mât, bosses de ris, renvoi de poulies, fixations diverses
- Bon compromis : résistance mécanique/résistance à la corrosion
- Encombrement optimisé
- Modèle rond pour cordages et sangles
- Modèle carré pour attaches métalliques (chape) et sangles
- 3 tailles par modèle
- Matériau : Inox Duplex



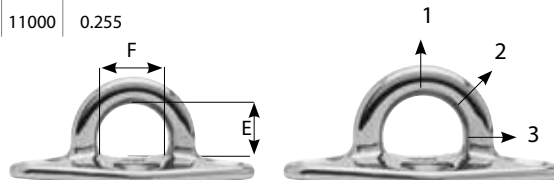
2

1



Réf	A mm	B mm	C mm	D mm	Ø d mm	E mm	F mm	C.T.1 Kg	C.T.2 Kg	C.T.3 Kg	C.R.1 Kg	C.R.2 Kg	C.R.3 Kg	Poids Kg
CADÈNES FIXES - MODELE ROND POUR ATTACHES TEXTILES														
1 6644	60	46	38	24	M5	14.5	19	1200	1100	1100	3200	3000	3000	0.059
6645	79	60	50	32	M6	18.5	22	2900	2600	2400	7800	6900	6300	0.143
6646	98	73	59	35	M8	22	27	4200	4200	4100	11200	11200	11000	0.250

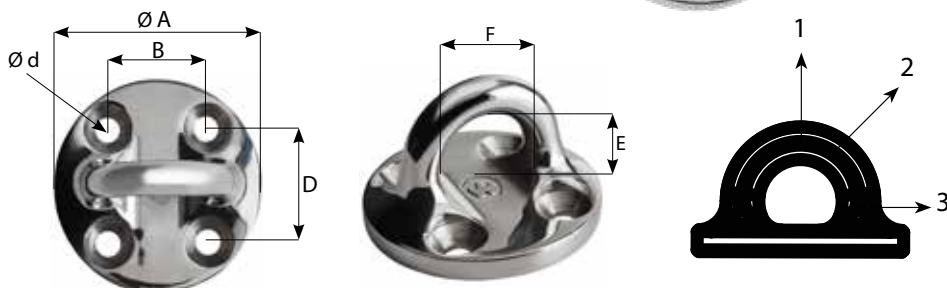
Réf	A mm	B mm	C mm	D mm	Ø d mm	E mm	F mm	C.T.1 Kg	C.T.2 Kg	C.T.3 Kg	C.R.1 Kg	C.R.2 Kg	C.R.3 Kg	Poids Kg
CADÈNES FIXES - MODELE CARRE POUR ATTACHES METALLIQUES														
2 6654	60	46	38	24	M5	12	19	1200	1200	1100	3200	3200	3000	0.059
6655	79	60	50	32	M6	15.5	22	2700	2600	2400	7300	6900	6300	0.145
6656	98	73	59	35	M8	19.5	27	4300	4300	4100	11600	11600	11000	0.255



Réf	Ø A mm	B mm	D mm	Ø d mm	E mm	F mm	C.T.1 Kg	C.T.2 Kg	C.T.3 Kg	C.R.1 Kg	C.R.2 Kg	C.R.3 Kg	Poids Kg
CADÈNES FIXES - RONDES													
3 6635	57	27	30	M6	19	22	2300	2050	1950	4550	4100	3900	0.150
6637	76	33	40	M10	26	35	4280	3760	3080	10070	9030	7430	0,360
6638	95	44	48	M12	26	42	5250	5080	4360	12260	12180	10450	0,700



3



+ TECHNIQUE

- 3 modèles disponibles
- Multi-usage : bosses de ris, point d'amure sur bout dehors, renvoi de poulies
- Excellente résistance mécanique
- Remarquable résistance à la corrosion
- Matériau : inox Duplex



Mousquetons

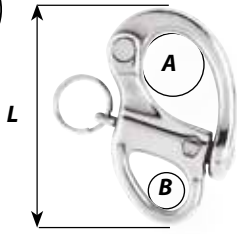


Quelle que soit votre application, vous trouverez toujours le mousqueton Wichard approprié.

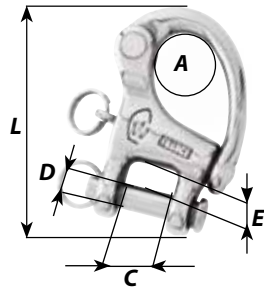
Wichard propose une gamme complète de mousquetons :

- Mousquetons de drisse.
- Mousquetons à largage rapide.
- Mousquetons à ouverture sous charge.
- Mousquetons de sécurité et de pompier.
- Mousquetons pour mouillage.

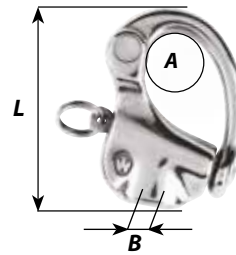
Mousquetons de drisse



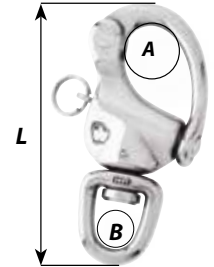
1



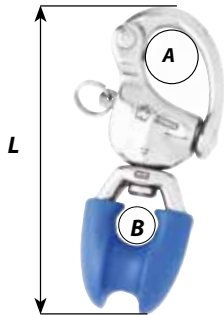
2



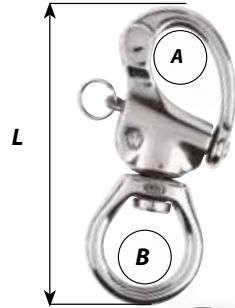
3



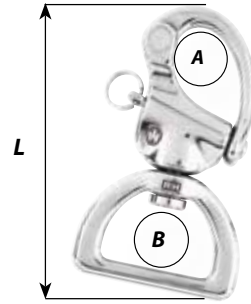
4



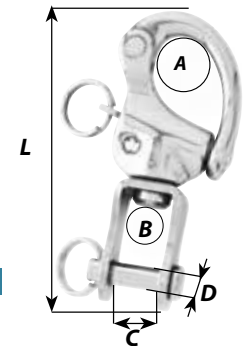
5



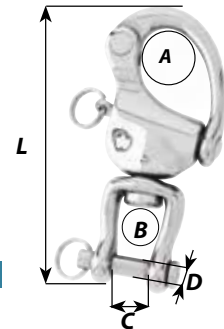
6



7



8



9



+ TECHNIQUE

- Forgés en inox HR
- Conception et fabrication française
- Résistance remarquable
- Piston imperdable
- Large gamme
- Ouverture facile
- Multi-usages: drisse, sauvegardes de harnais...

N°	Réf	Long mm	A mm	B mm	C mm	Ø D mm	E mm	C.T. Kg	C.R. Kg	Poids Kg
À CEIL FIXE										
1	2470*	35	8	6				160	400	0,012
	2471	50	16	10				960	2000	0,042
	2472	70	21	13				1280	3000	0,090

N°	Réf	Long mm	A mm	B mm	C mm	Ø D mm	E mm	C.T. Kg	C.R. Kg	Poids Kg
À CHAPE										
2	2293	52	16	8	13	6	5,10	960	2000	0,054
	2295	70	21	11,5	16	8	7,80	1280	3850	0,130
	2297	86	26	14	21	10	9,30	2800	7000	0,257

N°	Réf	Long mm	A mm	Taraudés: B	C.T. Kg	C.R. Kg	Poids Kg
SANS ÉMERILLON							
3	72473	45	16	M7 x 75			0,042
	72475	60	21	M9 x 75			0,096
	72477	80	26	M12 x 100			0,222

N°	Réf	Long mm	A mm	B mm	C mm	Ø D mm	E mm	C.T. Kg	C.R. Kg	Poids Kg
À CEIL ÉMERILLON										
4	2473	70	16	11				960	2000	0,065
	2475	90	21	14				1280	3700	0,136
	52475*	90	Idem en Titane					1200	2800	0,094
	2477	120	26	21				2800	7000	0,353

N°	Réf	Long mm	A mm	B mm	C mm	Ø D mm	E mm	C.T. Kg	C.R. Kg	Poids Kg
ÉMERILLON COSSE										
5	2493	95	16	12				960	2000	0,076
	2495	110	21	14				1280	2400	0,150

N°	Réf	Long mm	A mm	B mm	C mm	Ø D mm	E mm	C.T. Kg	C.R. Kg	Poids Kg
GRAND CEIL										
6	2373	80	16	19				960	2000	0,070
	2375	105	21	26				1280	3600	0,160
	2377	140	26	35				2800	7500	0,398

N°	Réf	Long mm	A mm	B mm	C mm	Ø D mm	E mm	C.T. Kg	C.R. Kg	Poids Kg
POUR SANGLE										
7	2374	80	16	30				960	2000	0,085
	2376	100	21	40				1280	3850	0,170

N°	Réf	Long mm	A mm	B mm	C mm	Ø D mm	E mm	C.T. Kg	C.R. Kg	Poids Kg
ÉMERILLON MANILLE										
8	2474	70	16	15	12	6		800	1600	0,071
9	2476	90	21	17	11	7		1280	3800	0,154
9	2478	120	26	27	18	11		2400	7000	0,417

CT : charge de travail - CR : charge de rupture
 * Les références 2470 et 52475 ne sont pas «HR»

Speedlink

mousquetons à largage rapide

Légèreté

Développé en utilisant les outils de calcul par éléments finis, Speedlink adopte un design optimisé grâce à sa géométrie, ses évidements et nervures, lui conférant ainsi une extrême légèreté et un des meilleurs ratio poids/résistance du marché.

Un design moderne...

Ses formes ultra-techniques font de Speedlink un mousqueton moderne et performant

- Les formes d'appuis spécifiques de l'œil de l'émerillon évite l'usure prématurée du cordage
- Son design général empêche le blocage de cordages annexes

œil universel:
Drisse - Spi - Peeling

+ TECHNIQUE

- Version à œil universel
- Pour drisses, écoutes et bras de spi...
- Peut recevoir 2 écoutes ou 1 écoute et 1 mousqueton
- Forgés en inox HR
- Conception - fabrication française

œil à sangler: Point d'amure

+ TECHNIQUE

- Version œil à sangler
- Pour points d'amure de voile d'avant
- Design optimisé pour le montage sur sangles
- Forgés en inox HR
- Conception - fabrication française

...pour des manœuvres performantes

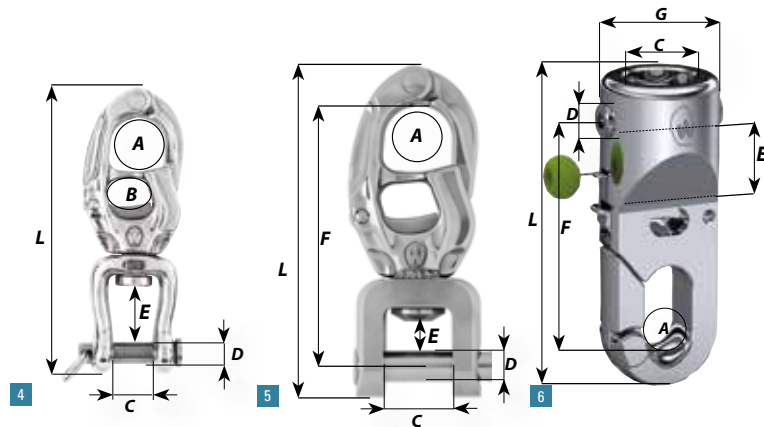
- Déclenchement facile : grâce au diamètre de passage et à ses pentes optimisées, l'ouverture sous charge, à l'aide de la pinoche, se fait facilement et sans effort.
- Fermeture sécurisée : la forme spécifique du linguet permet de diminuer l'inertie et d'éviter le déclenchement involontaire notamment en cas de choc tandis que la répartition des contraintes limite les efforts de déclenchement sous charge.

Résistant

Speedlink est forgé en acier inoxydable HR et supporte des charges de travail et de rupture remarquables pour un poids minime.

N°	Ref	Long mm	A mm	B mm	C mm	C.T. Kg	Poids Kg
ŒIL UNIVERSEL: POUR DRISSES, SPI ET PEELING							
1	2650	74	14	11,5		1100	0,059
	2652	87	17	15,5		1440	0,097
	2654	108	21	22		2320	0,173
	2656	134	25	26		4300	0,326

N°	Ref	Long mm	A mm	B mm	C mm	C.T. Kg	Poids Kg
ŒIL À SANGLER: POUR POINT D'AMURE DE VOILES D'AVANT							
2	2750	72	14	11	23	1100	0,058
	2752	83	17	13	26	1440	0,095
	2754	102	21	17	35	2320	0,174
	2756	128	25	21	59	4300	0,337



Mousquetons à largage rapide

N°	Ref	Long mm	A mm	B mm	C mm	D mm	E mm	C.T. Kg	Poids Kg
ÉMERILLON MANILLE - INOX HR									
4	2852	105	17	13	11	7	18	1440	0,110
	2856	135	27	19	18	11	26	4100	0,360

N°	Ref	Long mm	A mm	C mm	D mm	E mm	F mm	C.T. Kg	Poids Kg
VERSION CHAPE - INOX HR									
5	2956	129	25	26	12	17,10	101	4300	0,400

N°	Ref	Long mm	A mm	C mm	D mm	E mm	F mm	G mm	C.T. Kg	C.R. Kg	Poids Kg
MOUSQUETON À LARGAGE RAPIDE 8T											
6	2957	126	17	28,3	14	12,5	94	47	8000	13000	0,810

CT : charge de travail - CR : charge de rupture

Pré-guide pour étais creux et enrouleurs

Performance

En cas de déralingage intempestif, les mâchoires s'ouvrent en actionnant le ressort et permettent de réinsérer la ralingue sans avoir à désengager le point de drisse de la voile.

Un guidage parfait de la ralingue

Bien positionné sous l'étau creux ou sur le profil de l'enrouleur, il assure un guidage parfait de la ralingue lors de l'envoi de la voile d'avant. Le profil étudié des mâchoires évite toute abrasion de la ralingue lors de l'envoi.

Caractéristiques :

- Ouverture des mâchoires par pression sur le ressort.
- Manipulation avec une seule main.
- Possibilité de fixer le pré-guide soit par un lashing soit en le positionnant contre l'étau.
- Pièce en acier inoxydable haute résistance bénéficiant du savoir-faire Wichard.
- Poids : 0.050 kg
- Référence : 7485

Sécurité

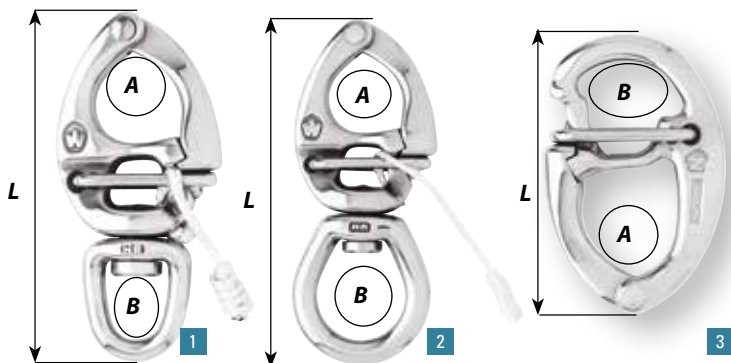
La manipulation se réalise d'une seule main permettant à l'équipier d'avant d'assurer sa sécurité.



Mousquetons à ouverture sous charge HR

+ TECHNIQUE

- Forgés en inox HR
- Conception - fabrication française
- Existe à œil simple, grand œil, et point d'amure
- Idéal pour les écoutes de voiles (spi, génois)
- Excellentes charges de travail
- Ouverture facile avec la garcette
- Esthétique



N°	Réf	Long mm	A mm	B mm	C.T. Kg	C.R. Kg	Poids Kg
CEIL ÉMERILLON							
1	2673	70	14	11	880	1500	0.059
	2674	80	16	12	1280	2300	0.088
	2675	90	20	13,5	1600	3200	0.136
	2676	110	25	16	2400	4200	0.233
	2677	130	30	20	3200	6300	0.371
	2678	150	34	24	5200	9000	0.548

N°	Réf	Long mm	A mm	B mm	C.T. Kg	C.R. Kg	Poids Kg
GRAND CEIL							
2	2773	80	14	19	880	1300	0.054
	2774	90	16	23	1280	2000	0.100
	2775	110	20	26,5	1600	3000	0.160
	2776	120	25	31	2400	4000	0.271
	2777	145	30	35,5	2800	6300	0.396
	2778	160	34	41	5200	8000	0.618

N°	Réf	Long mm	A mm	B mm	C.T. Kg	C.R. Kg	Poids Kg
MOUSQUETON DE POINT D'AMURE							
3	2575	70	20	25	1280	2300	0.095

Mousquetons double sécurité

TECHNIQUE

- Modèle déposé - fabrication française
- Forgé en inox 316L
- Ressort à torsion
- Ouverture d'une seule main
- Pas de risque d'ouverture accidentelle
- Intégré sur les sauvegardes de harnais Wichard

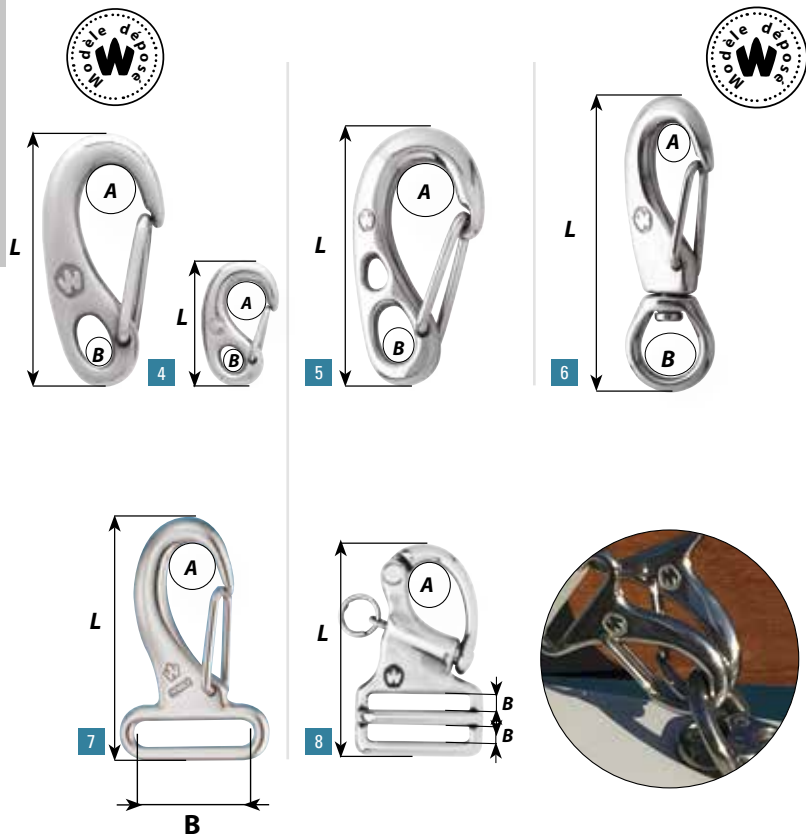


N°	Réf	Couleur	Long. mm	A mm	B mm	C.T. Kg	C.R. Kg	Poids Kg
MOUSQUETONS DOUBLE SÉCURITÉ								
1	2454	jaune	115	18	19 x 10	1200	2800	0.126
2	2455	bleu	115	18	19 x 10	1200	2800	0.126
3	2452	phosphorescent	115	18	19 x 10	1200	2800	0.126

Mousquetons de sécurité

TECHNIQUE

- Modèle déposé - fabrication française
- Forgé en inox 316L ou HR
- Excellentes charges de travail et rupture
- Design soigné
- Multi-usages à bord



N°	Réf	Long mm	A mm	B mm	C.T. Kg	C.R. Kg	Poids Kg
MOUSQUETONS DE SÉCURITÉ « MODÈLE DÉPOSÉ »							
4	2448	25	4	3	55	110	0.006
	2479	35	6	4	80	150	0.010
	2480	50	8	6	200	300	0.023
	2481	75	12	10	480	700	0.067
	2482	100	16	13	1120	1500	0.186

MOUSQUETONS DE SÉCURITÉ « HR »

Modèles en inox haute résistance

5	2381	75	12	10	880	1600	0.064
	2382	100	17	14	1680	4000	0.167

MOUSQUETONS À ÉMERILLON

6	2384	70	8	13	200	300	0.036
	2385	100	12	19	480	750	0.102

MOUSQUETONS À SANGLER

7	2284	60	8	30	200	300	0.035
8	2270	44	8	3	160	400	0.014

N°	Réf	D mm	Long mm	A mm	B mm	C.T. Kg	C.R. Kg	CMU Kg	Poids Kg	
SYMÉTRIQUE										
1	2313	6	60	10	7	360	600	120	0.030	
	2315	8	80	13	11	880	1300	260	0.072	
	2316	10	100	15	13	1200	2500	500	0.132	
	2317	12	120	21	16	1360	3600	720	0.229	
ASYMÉTRIQUE										
2	2323	6	60	11	7	400	800	160	0.031	
	2325	8	80	15	11	960	1500	300	0.073	
	2326	10	100	18	13	1320	2500	500	0.136	
	2327	12	120	24	16	1440	4500	900	0.234	
	2328	12	170	30	20	1440	4500	900	0.336	
SANS CŒIL										
3	2333	6	60	10	8	360	600	120	0.028	
	2335	8	80	13	13	880	1600	320	0.062	
	2336	10	100	15	14	1200	2500	500	0.124	
	2337	12	120	21	16	1360	3800	760	0.200	

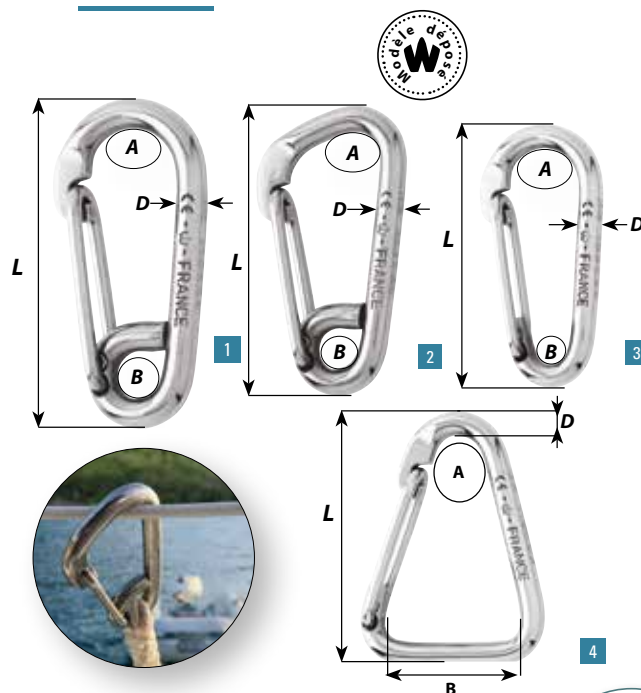
N°	Réf	D mm	Long mm	A mm	B mm	C.T. Kg	C.R. Kg	Poids Kg
4	2345	8	80	13	40	720	1200	0.075
	2346	10	100	16	50	1120	2200	0.140



Charge de Travail (CT): à considérer dans le cadre d'une application nautique.



Charge Maximale d'utilisation (CMU): uniquement pour les applications industrielles du type levage. Le facteur de sécurité choisi est de 5 par rapport à la charge de rupture. CMU = Charge de rupture / 5



+ TECHNIQUE

- Conception et fabrication française
- Avec œil pour passage de sangle ou sans œil
- Symétrique ou asymétrique
- Idéals pour les manœuvres rapides
- En standard sur les sauvegardes de harnais réf 7001, 7002, 7011
- Les mousquetons pompier sont marqués CE / CMU.

Bagues de foc

+ TECHNIQUE

- Idéal pour endrailer une voile d'avant
- Mise en place facile avec une seule main
- Existe en inox 316L et bronze
- Fonctionnement efficace : ne se coincent pas

N°	Réf		Long mm	A mm	B mm	C.T. Kg	C.R. Kg	Poids Kg
5	2486	inox	50	7,5	6,5	160	300	0.022
	2483	inox	55	9	8	240	400	0.037
	2487	inox	65	11	10	400	550	0.059
	2489	inox	80	13	11,5	560	800	0.100
	2488	inox	90	17	13	800	1050	0.143
	2490	inox	110	24	15	960	1300	0.244
6	72486	bronze	50	7,5	6,5	80	100	0.030
	72483	bronze	55	9	8	120	180	0.036
	72487	bronze	65	11	10	200	250	0.056



Mousquetons pour mouillage

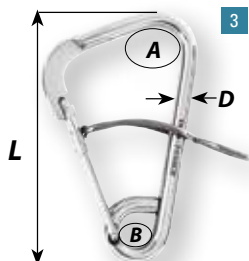
+ TECHNIQUE

- 2 modèles disponibles: simple ou automatique
- Adaptables sur tous les modèles de gaffes
- Idéals pour les prises de coffre



N°	Réf	Ø mm	Long mm	A mm	B mm	Poids Kg
CROCHETS DE MOUILLAGE SIMPLES (avec platine de crochet)						
1	92326	10	100	18	13	0.176
	92327	12	120	24	16	0.280
	92328	12	170	30	20	0.378

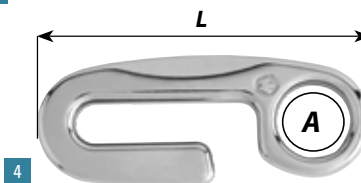
N°	Réf	Poids Kg
PLATINES DE CROCHET DE MOUILLAGE (livrée avec visserie)		
2	72326	Pour modèle 92326 - Poids: 0.025 kg
	72327	Pour modèle 92327 et 92328 - Poids: 0.035 kg



N°	Réf	D mm	Long mm	A mm	B mm	Poids Kg
CROCHETS DE MOUILLAGE AUTOMATIQUES (BREVETÉ)						
3	2329	automatique	12	170	30	0,380

Main de fer

N°	Réf	Long mm	A mm	C.T. Kg	Poids Kg	
MAINS DE FER						
4	2994	Pour chaîne de 8 mm	85	17	480	0.088
	2995	Pour chaîne de 10 mm	103	22	720	0.156
	2996	Pour chaîne de 12 mm	125	24	960	0.287



+ TECHNIQUE

- Kit complet de main de fer
- Prêt à l'emploi
- Aucune connaissance de matelotage requise
- Contient: 1 main de fer et 1 cordage pre-épaisse polyester 3 torons
- Témoin d'usure intégré
- 3 modèles disponibles
- Couleur: noir / bleu
- Applications : mouillage
- Utilisable sur voiliers et bateaux moteur



N°	Réf	Ref main de fer	Longeur cordage m	
KIT MAIN DE FER				
5	29944	Cordage 12mm - Long 4m	2994	4
	29955	Cordage 12mm - Long 5m	2995	5
	29966	Cordage 16mm - Long 6m	2996	6

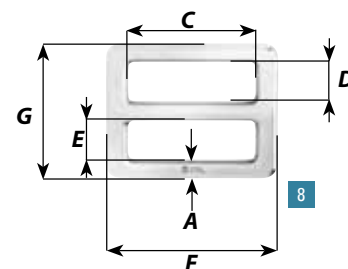
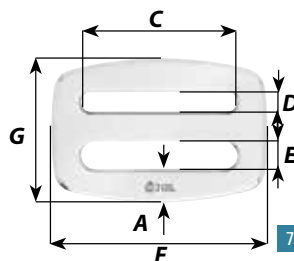
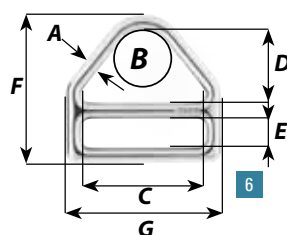
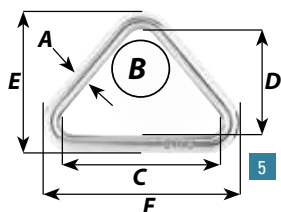
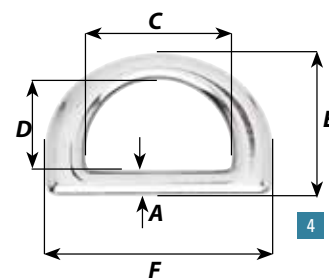
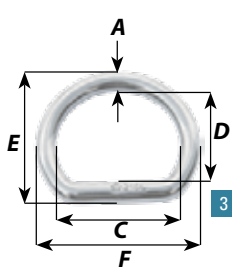
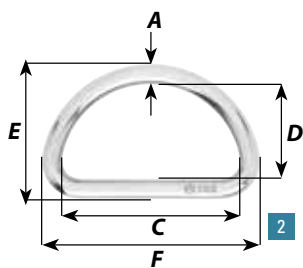
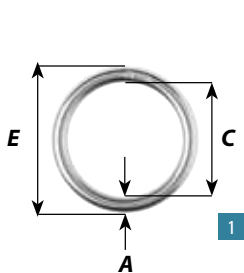


Anneaux et passants

Contrairement aux fabrications en fil plié et soudé, ces anneaux et passants sont forgés à chaud dans la masse (inox 316L). Seule la forge garantit la qualité intrinsèque du produit tout en améliorant les caractéristiques mécaniques. Une finition et un polissage soignés pour un état de surface parfait améliorent leur tenue à la corrosion. Ils sont estampillés au sigle Wichard – 316L – pour garantir votre sécurité.



Réf	N°	Désignation	A mm	B mm	C mm	D mm	E mm	F mm	G mm	C.R. Kg	Poids Kg
ANNEAUX											
6782	1	Anneau rond	5	-	21.5	-	31.5	-	-	2000	0.014
6783		Anneau rond	5	-	33	-	43	-	-	2000	0.018
6784		Anneau rond	7.3	-	45	-	59.6	-	-	4000	0.057
6711	2	Anneau D	6	-	40.4	21	33	52.4	-	3000	0.029
6712		Anneau D	6	-	50.2	26.4	38.5	62.2	-	3000	0.035
6721	3	Anneau D	5	-	30	25	35	40	-	2000	0.019
16504	4	Anneau D «HR»	6	-	28	17	29	45.5	-	2700	0.026
16505		Anneau D «HR»	7.3	-	36.5	22	37.5	59	-	4500	0.058
16506		Anneau D «HR»	10	-	46.9	28.5	47.4	75.3	-	9000	0.120
PASSANTS											
6731	5	Triangle	4.4	18.2	30	20.6	28.6	38	-	1200	0.010
6732		Triangle	6	28.2	50	32.5	45	63	-	3000	0.037
6751	6	Triangle à barrette	6.3	24.5	45	26	10	57.6	54.9	3000	0.058
6771	7	Passant double	4	-	41.5	5	7	58	38	1200	0.051
6772	8	Passant double	5-8	-	44.7	13.8	14.7	60	47.8	3000	0.078





Émerillons



Les émerillons Wichard sont utilisés pour relier deux pièces dont les sens de rotation peuvent être différents. Wichard propose une gamme complète d'émerillons soit en inox HR soit en inox 316L.

Wichard propose une gamme complète d'émerillons :

- À axe épaulé ou 6 pans creux.
- À double anneau.
- Pour sangle.
- De mouillage.

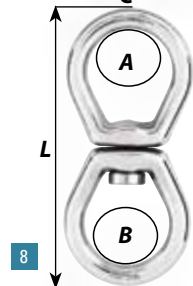
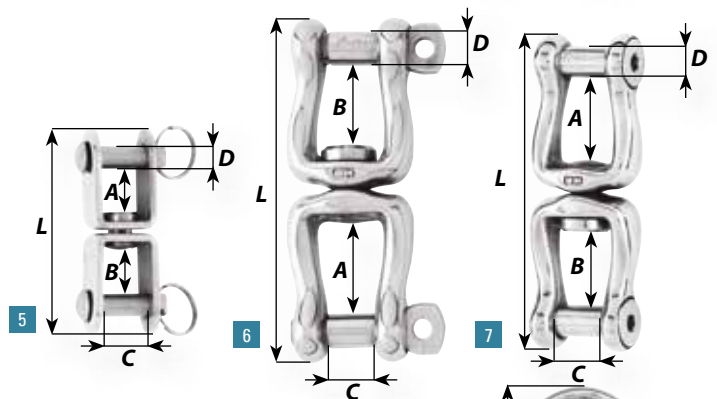
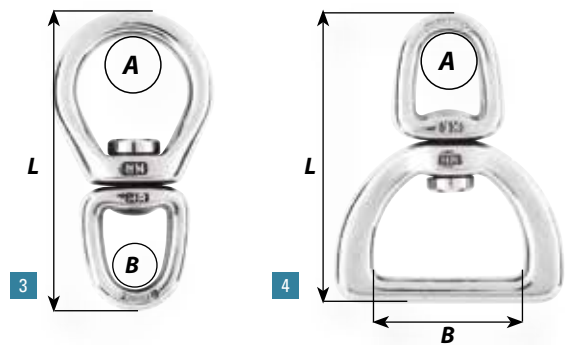
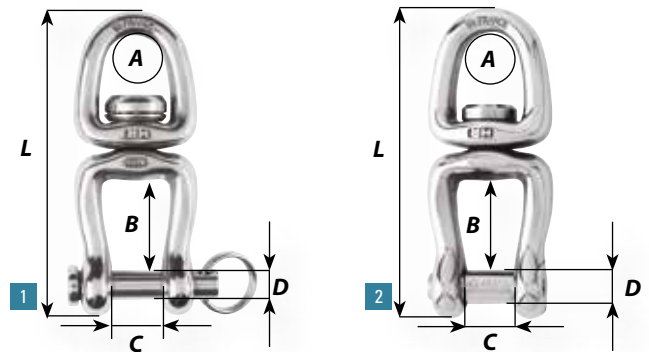
Émerillons

Les émerillons HR

+ TECHNIQUE

- Gamme complète de produits
- Forgés en inox HR 17.4 Ph
- Charges de travail et de rupture remarquables
- Modèles à billes disponibles
- Multi-usages à bord
- Les émerillons HR ne sont pas recommandés pour une utilisation immergée

N°	Réf	Long mm	A mm	B mm	C mm	Ø D mm	C.T. Kg	C.R. Kg	Poids Kg
AXE ÉPAULÉ									
1	2464	70	14	21	11	7	1600	2800	0.087
	82464	70		Idem à billes			1600	2800	0.087
	2465	105	19	31	18	11	3200	6000	0.280
	82465	105		Idem à billes			3200	6000	0.280
AXE 6 PANS CREUX									
2	2364	70	14	21	11	8	1440	2800	0.084
	2365	105	19	31	18	10	3200	5500	0.265
DOUBLE ANNEAU									
3	2467	80	26	14			1600	3000	0.096
	82467	80		Idem à billes			1600	3000	0.096
	2468	115	35	19			3200	6500	0.263
	82468	115		Idem à billes			3200	6500	0.268
	2466	125	41	21			5200	8500	0.368
POUR SANGLE									
4	2367	60	11	30			960	1500	0.056
	2368	80	14	40			1600	3200	0.107
À CHAPE DOUBLE TÔLE PLIÉE									
5	2461*	45	9	10	10	5	480	1000	0.026
	2462*	60	15	13	12	6	720	1400	0.052
* Les références 2461 et 2462 ne sont pas « HR »									
AXE STANDARD À CHAPE DOUBLE									
6	2463	80	20	17	11	8	1440	2800	0.102
	2469	120	30	27	18	10	2000	5000	0.322
FORGÉS AXE 6 PANS CREUX									
7	2363	80	20	17	11	8	1440	2800	0.099
	2369	120	31	27	18	10	2000	5000	0.312



Les émerillons de mouillage

+ TECHNIQUE

- Forgés dans une nuance spécifique d'inox
- Conception et fabrication française
- Excellente tenue à la corrosion
- A associer avec les manilles réf 1206, 1207, 1246, 1247 et 1248

N°	Réf	Long mm	A mm	B mm	C.T. Kg	C.R. Kg	Poids Kg
ÉMERILLONS DE MOUILLAGE							
8	2442	130	38	35	1760	4000	0.290
	2443	150	44	41	2960	5500	0.415

CT : charge de travail - CR : charge de rupture



Manilles



La qualité de nos produits et notamment de nos manilles fait qu'ils sont largement plébiscités pour d'autres applications et spécialement dans le cadre de sports extrêmes.

Pourquoi choisir une manille forgée Wichard?

- Résistances mécaniques remarquables
- Dimensions et poids optimisés
- Tenue à la corrosion éprouvée
- Contrôle et qualité de la fabrication
- Une gamme étendue de produits

Accessoires en page 32

Une gamme étendue de produits

Wichard propose la gamme de manilles la plus complète du marché. Celle-ci pourra ainsi répondre à l'ensemble de vos besoins à bord de votre bateau ou ailleurs.

+ UN GRAND CHOIX DISPONIBLE:

- Diamètre de fil: de 4 mm à 24 mm
- Charge de rupture: de 700 Kg à 35 tonnes

+ DIFFÉRENTS MATÉRIAUX:

Inox 316L, inox 17.4 Ph (dit HR), Duplex ou titane, vous avez le choix:

- Inox 316L: le bon compromis résistance - tenue à la corrosion.
- Inox 17.4 Ph (HR): offre une plus grande résistance mécanique.
- Titane (Ta6V): à sélectionner quand le gain de poids est primordial.

+ DIFFÉRENTES FONCTIONS:

Axe autobloquant, axe imperdable, axe rapide, axe 6 pans creux, Wichard propose différentes versions pour répondre aux différentes applications.

+ MARQUAGE CE:

Certains de nos produits pouvant être considérés comme des accessoires de levage, font l'objet d'un marquage CE en auto-certification selon la Directive Machines 2006/42.

Chaque produit marqué comprend les informations suivantes:

- Charge Maximale d'Utilisation (CMU)
- Marquage CE, origine du produit, logo du fabricant
- Matériaux



Axe imperdable - pas de risque de perdre le manillon



Axe autobloquant - empêche le dévissage du manillon

+ DIFFÉRENTES FORMES :

Les différentes formes de manilles permettent de remplir la fonction correctement et d'être utilisées dans de bonnes conditions et ainsi leur assurer une plus grande longévité.



Charge de Travail (CT): à considérer dans le cadre d'une application nautique.



Charge Maximale d'utilisation (CMU): uniquement pour les applications industrielles du type levage. Le facteur de sécurité choisi est de 5 par rapport à la charge de rupture. CMU = Charge de rupture / 5

Manilles autobloquantes



+ TECHNIQUE

- Large gamme de manilles autobloquantes
- Blocage de la tête du manillon dans un des crans
- Evite un dévissage accidentel dû aux vibrations
- Disponible en plusieurs versions suivant l'application recherchée
- Forgées en acier inoxydable 316L
- Conception - fabrication française



N°	Réf	Dia D mm	A mm	B mm	C mm	D mm	E mm	F mm	G mm	H mm	M mm	C.T. Kg	C.R. Kg	CMU Kg	Poids Kg
MANILLES AUTOBLOQUANTES DROITES															
1	1201	4	13	8	4	8	3	23	20	-	-	320	700	140	0.007
	1202	5	16	10	5	10	4	29	26	-	-	400	1000	200	0.013
	1203	6	20	12	6	12	5	34	31	-	-	600	1600	320	0.022
	1204	8	26	16	8	16	7	45	41	-	-	1000	2700	540	0.055
	1205	10	33	20	10	19	9	57	52	-	-	1520	4300	860	0.098
	1206	12	42	27	12	24	11	73	62	-	-	2080	6000	1200	0.193
	1207*	14	47	28	14	28	13	82	78	-	-	2400	8000	1600	0.312

MANILLES AUTOBLOQUANTES LONGUES															
2	1211	4	22	8	4	8	4	32	21	-	-	320	700	140	0.08
	1212	5	29	10	5	10	4	41	26	-	-	400	1000	200	0.017
	1213	6	33	12	6	12	5	47	31	-	-	600	1600	320	0.027
	1214	8	45	16	8	16	7	64	41	-	-	1000	2700	540	0.066
	1215	10	55	20	10	19	9	79	52	-	-	1520	4300	860	0.128
	1216	12	66	26	12	24	11	98	62	-	-	2080	6000	1200	0.240

MANILLES AUTOBLOQUANTES TORSÉES															
3	1222	5	26	10	5	10	4	38	26	-	-	480	1100	-	0.016
	1223	6	30	12	6	12	5	45	31	-	-	600	1500	-	0.027
	1224	8	40	16	8	16	7	60	41	-	-	1000	3000	-	0.067
	1225	10	50	20	10	19	9	74	52	-	-	1440	4500	-	0.127

MANILLES AUTOBLOQUANTES LYRES															
4	1241	4	18	8	4	8	3	28	20	13	21	320	700	140	0.009
	1242	5	23	10	5	10	4	35	25	16	25	400	1000	200	0.017
	1243	6	28	12	6	12	5	43	33	19.5	32	600	1500	300	0.030
	1244	8	37	16	8	16	7	56	41	25.5	39	1000	2700	540	0.068
	1245	10	47	20	10	20	9	71	52	32	52	1520	4300	860	0.137
	1246	12	55	27	12	24	10	87	61	38.5	63	2080	6000	1200	0.233
	1247*	16	70	32	14	32	15	112	88	51	85	3200	10000	2000	0.540
	1248*	20	80	40		40	18	135	108	60	100	4500	15000	3000	1.056

MANILLES AUTOBLOQUANTES LARGES															
5	1262	5	36	20	5	11	5	48	35	-	-	330	1100	220	0.016
	1263	6	42	25.5	6	14	6	58	44	-	-	450	1500	300	0.027
	1264	8	57	32	8	17	8	77	57	-	-	810	2700	540	0.067
	1265	10	72	40	10	21	10	99	71	-	-	1280	4000	800	0.127

MANILLES AXE 6 PANS CREUX DROITES															
La tête du manillon ne dépasse pas du corps de la manille et élimine tout risque d'accrochage															
6	1303	6	19	12	6	12	5	34	25	-	-	600	1600	320	0.022
	1304	8	26	16	8	16	7	46	33	-	-	960	2700	540	0.053
	1305	10	33	20	10	19	9	57	41	-	-	1440	4300	860	0.099
	1306	12	39	24	12	24	10	73	49	-	-	2080	6000	1200	0.187
	1363	6	42	25.5	6	14	6	58	38	-	-	450	1500	300	0.044

(Recommandée pour les chariots de lattes de grand-voiles)

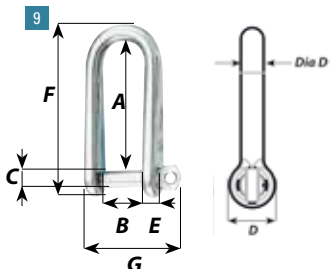
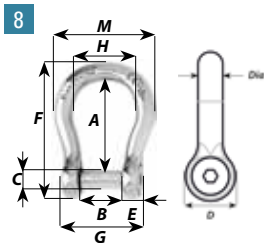
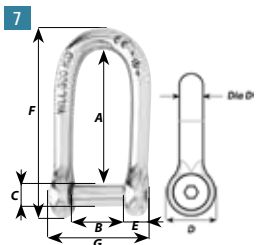
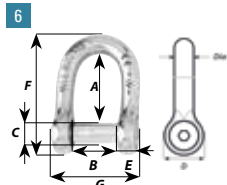
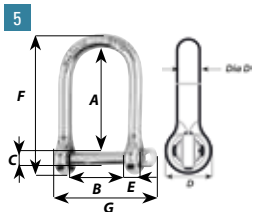
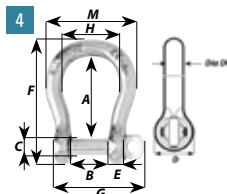
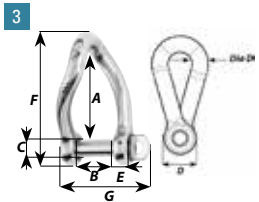
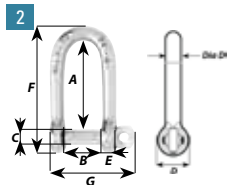
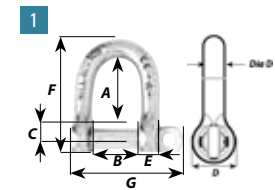
MANILLES AXE 6 PANS CREUX LONGUES															
7	1313	6	33	12	-	-	-	-	-	-	-	600	1600	-	0.027
	1314	8	45	16	-	-	-	-	-	-	-	1000	2700	-	0.066

MANILLES AXE 6 PANS CREUX LYRES															
La tête du manillon ne dépasse pas du corps de la manille et élimine tout risque d'accrochage															
8	1343	6	27	12	6	12	5	42	24	-	32	600	1500	300	0.029
	1344	8	37	16	8	16	7	56	32	-	40	960	2700	540	0.067
	1345	10	47	20	10	20	9	72	40	-	52	1440	4300	860	0.133
	1346	12	55	27.2	12	24	10	87	50	-	63	2080	6000	1200	0.222

MANILLES DE POINT D'AMURE DE GRAND-VOILE															
Ces manilles sont spécialement conçues pour s'adapter à la largeur des vits de mulet les plus courants															
9	1233	6	45	16	6	13	4	60	33	-	-	520	1500	-	0.048
	1234	8	59	21	8	17	6	79	45	-	-	800	2300	-	0.110

CT : charge de travail - CR : charge de rupture.

* Les références 1247, 1248 et 1207 ne sont pas autobloquantes.



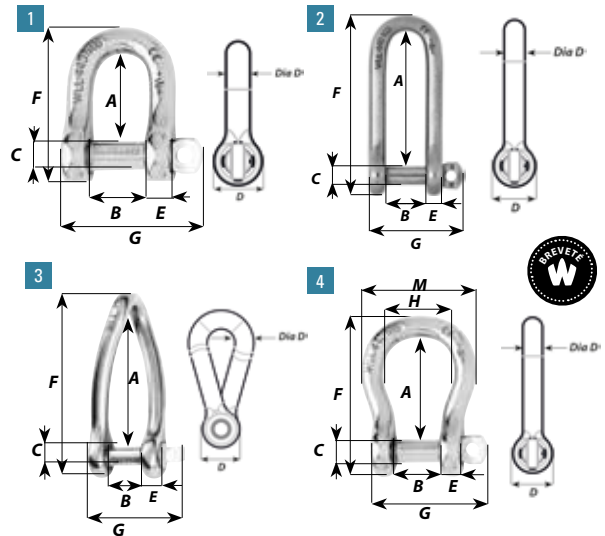
Manilles axe imperdable

N°	Réf	Dia d mm	A mm	B mm	C mm	D mm	E mm	F mm	G mm	H mm	M mm	C.T. Kg	C.R. Kg	CMU Kg	Poids Kg
MANILLES IMPERDABLES DROITES															
1	1401	4	13	8	5	9	4	24	22	-	-	320	1000	200	0.009
	1402	5	16.50	10	6	11	5	30	30	-	-	480	1500	300	0.016
	1403	6	20	12	7	14	6	36	32	-	-	680	2200	440	0.028
	1404	8	26	16	9	18	8	47	42	-	-	1080	3600	720	0.061
	1405	10	33	20	11	21	9	58	53	-	-	1560	5200	1040	0.114
	1406	12	39	24	13	24	11	69	62	-	-	2100	7000	1400	0.188

N°	Réf	Dia d mm	A mm	B mm	C mm	D mm	E mm	F mm	G mm	H mm	M mm	C.T. Kg	C.R. Kg	CMU Kg	Poids Kg
MANILLES IMPERDABLES LONGUES															
2	1411	4	31	8	5	9	4	41	22	-	-	320	1000	200	0.012
	1412	5	39	10	6	11	5	52	27	-	-	480	1500	300	0.024
	1413	6	46	12	7	14	6	63	32	-	-	680	2200	440	0.040
	1414	8	62	16	9	17	8	82	43	-	-	1080	3600	720	0.092
	1415	10	78	20	11	21	10	103	54	-	-	1560	5200	1040	0.176
	1416	12	90	24	13	24	11	123	62	-	-	2100	7000	1400	0.284

N°	Réf	Dia d mm	A mm	B mm	C mm	D mm	E mm	F mm	G mm	H mm	M mm	C.T. Kg	C.R. Kg	CMU Kg	Poids Kg
MANILLES IMPERDABLES TORSÉES															
3	1422	5	37	10	6	11	5	50	27	-	-	480	1100	-	0.023
	1423	6	44	12	7	14	6	60	31	-	-	600	1500	-	0.039
	1424	8	59	16	9	18	8	80	42	-	-	1000	3000	-	0.090
	1425	10	74	20	11	21	9	99	53	-	-	1520	4500	-	0.170

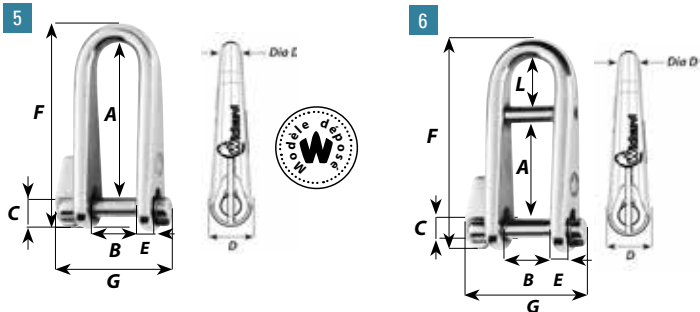
N°	Réf	Dia d mm	A mm	B mm	C mm	D mm	E mm	F mm	G mm	H mm	M mm	C.T. Kg	C.R. Kg	CMU Kg	Poids Kg
MANILLES IMPERDABLES LYRES															
4	1441	4	18	8	5	9	4	28	20	13	21	320	1000	200	0.010
	1442	5	23	10	6	11	5	35	25	16	26	480	1500	300	0.019
	1443	6	27	12	7	14	6	43	31	19	31	660	2200	440	0.033
	1444	8	37	16	9	18	8	56	41	25	42	1110	3700	740	0.075
	1445	10	46	20	11	21	9	72	52	31	52	1560	5200	1040	0.139



+ TECHNIQUE

- Manillon autobloquant et imperdable une fois dévissé
- Pas de risque de perdre le manillon
- Large gamme pour répondre à tous les besoins
- Forgées en acier inoxydable 316L
- Conception - fabrication française

Manilles rapides



+ TECHNIQUE

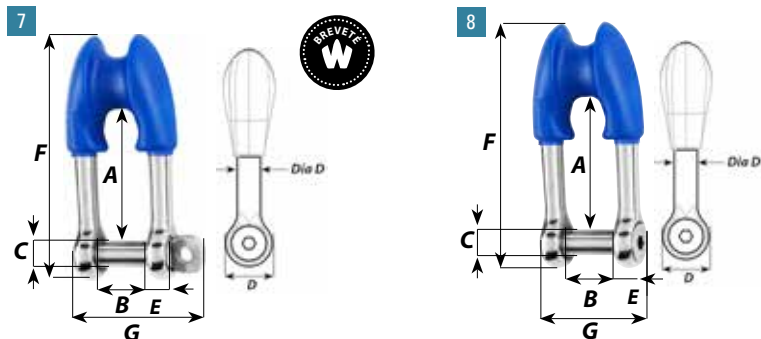
- Modèles brevetés
- Ouverture par simple demi-tour
- Faciles à installer d'une seule main
- Forgées en inox 316L
- Conception - fabrication française

N°	Réf	Dia d mm	A mm	B mm	C mm	D mm	E mm	F mm	G mm	L mm	C.T. Kg	C.R. Kg	Poids Kg
MANILLES RAPIDES													
5	1432	5	37	13	5	11	4	49	31	-	400	1000	0.031
	1433	6	45	16	6	13	4	60	37	-	520	1500	0.048
	1434	8	59	21	8	17	6	79	49	-	800	2300	0.121

N°	Réf	Dia d mm	A mm	B mm	C mm	D mm	E mm	F mm	G mm	L mm	C.T. Kg	C.R. Kg	Poids Kg
MANILLES RAPIDES À BARRETTE													
6	81432	5	37	13	5	11	4	49	31	12	400	1200	0.031
	81433	6	45	16	6	13	4	60	37	15	520	1700	0.052
	81434	8	59	21	8	17	6	79	49	20	800	2500	0.123

CT : charge de travail - CR : charge de rupture

Manilles cosse



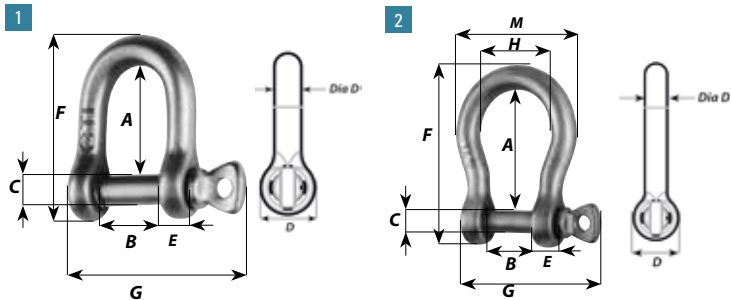
+ TECHNIQUE

- Forgées en inox 316L
- Permet de réaliser l'épissure sur la tête de la manille
- Pas de cosse en inox supplémentaire
- Conception - fabrication française

N°	Réf	Dia d mm	A mm	B mm	C mm	D mm	E mm	F mm	G mm	Ø mm cordage maxi	C.T. Kg	C.R. Kg	Poids Kg
MANILLES COSSE AXE IMPERDABLE													
7	1494	8	41	16	8	16	7	76	42	12	1000	3000	0.078
	1495	10	51	20	10	20	9	95	54	16	1520	5000	0.146

N°	Réf	Dia d mm	A mm	B mm	C mm	D mm	E mm	F mm	G mm	Ø mm cordage maxi	C.T. Kg	C.R. Kg	Poids Kg
MANILLES COSSE AXE 6 PANS CREUX													
8	1394	8	41	16	8	16	7	76	33	12	1000	3000	0.076
	1395	10	51	20	10	20	8	96	41	16	1520	5000	0.142

Manilles titane



+ TECHNIQUE

- Forgées en titane TA6V
- Gain de poids important: 40%
- Existent en version droite et lyre
- Conception - fabrication française

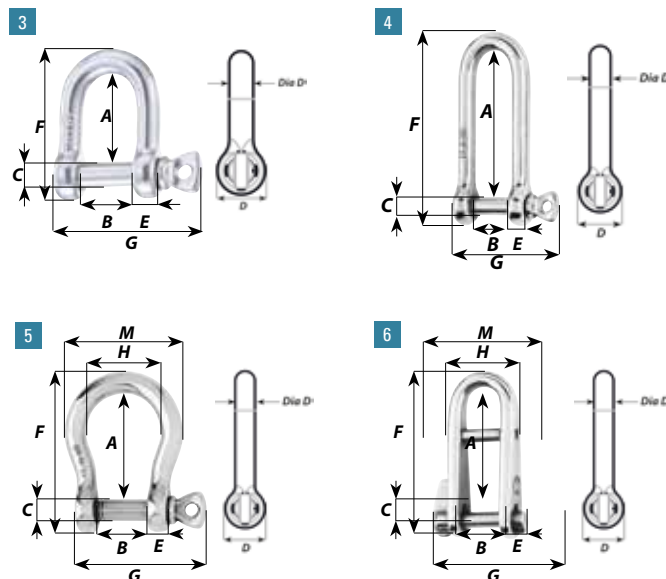
1 manille en titane est jusqu'à 45% plus légère qu'une manille en 316L classique.

N°	Réf	Dia d mm	A mm	B mm	C mm	D mm	E mm	F mm	G mm	H mm	M mm	C.T. Kg	C.R. Kg	Poids Kg
MANILLES TITANE DROITES														
1	51203	6	20	12	6	12	5	35	35	-	-	880	1700	0.014
	51204	8	26	16	8	16	7	47	46	-	-	1440	3000	0.034
MANILLES TITANE LYRES														
2	51245	10	47	20	10	20	9	72	58	32	52	2160	6000	0.082
	51246	12	55	27	12	24	10	86	68	38	63	2800	8000	0.136

Manilles HR

+ TECHNIQUE

- Forgées en inox HR 'Haute Résistance'
- Conception - fabrication française
- Charges de travail remarquables
- Existent en version droite, longue, lyre et à barrette



N°	Réf	Dia d mm	A mm	B mm	C mm	D mm	E mm	F mm	G mm	H mm	M mm	C.T. Kg	C.R. Kg	CMU Kg	Poids Kg
MANILLES HR DROITES															
3	11203	6	20	12	6	16	7	46	46	-	-	1040	2300	460	0.024
	11204	8	26	16	8	16	7	46	46	-	-	1760	4100	820	0.052
	11205	10	33	20	10	20	9	60	58			2640	6000	1200	0.102
	11206	12	39	24	12	24	13	72	68			3600	10000	2000	0.192
	11207	14	49	28	14	28	14	84	78			5120	12000	2400	0.304
	11208	16	56	32	16	32	16	96	87			6800	19000	3800	0.464
	11209	20	70	40	20	40	20	120	108			8800	28000	5600	0.860

MANILLE HR LONGUE															
4	11215	10	78	20	10	20	9	80	58			2640	6000	1200	0.164

MANILLES HR LYRES															
5	11244	8	37	16	8	16	7	57	46	26	42	1760	4100	820	0.068
	11245	10	47	20	10	20	9	72	58	32	52	2640	6000	1200	0.136
	11246	12	55	24	12	24	10	86	68	38	63	3600	10000	2000	0.224
	11240	14	63	28	14	28	13	98	78	44	72	5120	12000	2400	0.364
	11247	16	70	32	16	32	15	113	87	50	83	6800	19000	3800	0.526
	11248	20	80	40	20	40	18	134	108	60	100	8800	28000	5600	1.011
	11249	24	108	48	24	47	20	168	131	70	118	12800	35000	7000	1.706

N°	Réf	Dia d mm	A mm	B mm	C mm	D mm	E mm	F mm	G mm	L mm	C.T. Kg	C.R. Kg	Poids Kg
MANILLES RAPIDES À BARRETTE HR													
6	91432	5	37	13	5	11	4	49	31	12	480	1500	0.031
	91433	6	45	16	6	13	4	60	37	15	600	2200	0.053
	91434	8	59	21	8	17	6	79	48	20	960	3500	0.123



Charge de Travail (CT): à considérer dans le cadre d'une application nautique.



Charge Maximale d'utilisation (CMU): uniquement pour les applications industrielles du type levage. Le facteur de sécurité choisi est de 5 par rapport à la charge de rupture. CMU = Charge de rupture / 5

1 manille forgée en inox HR 17.4 Ph peut être jusqu'à 60% plus résistante qu'une manille en inox 316L.

CT : charge de travail - CR : charge de rupture

La manille textile pour tous !

+ TECHNIQUE

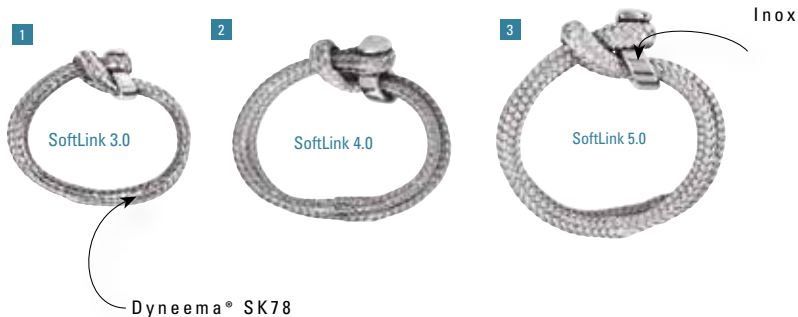
- Utilisable sans connaissance de matelotage
- Remplace manilles, mousquetons
- Mise en place et ouverture faciles
- Résistance et légèreté remarquables
- Réutilisable
- 3 tailles disponibles
- Matériaux : inox et Dyneema® SK 78

A résistance égale, SoftLink est 4 à 5 fois plus léger qu'une manille forgée en inox 316L.

N°	Réf	C.T Kg	C.R. Kg	Ø nominal loop mm	Longueur loop mm	Poids Kg
SOFTLINK 3.0 - MANILLE TEXTILE						
1	21223	1500	2000	3	70	0.012
SOFTLINK 4.0 - MANILLE TEXTILE						
2	21224	2300	3000	4	80	0.023
SOFTLINK 5.0 - MANILLE TEXTILE						
3	21225	3800	5000	5	90	0.047



Rendez-vous sur la chaîne youtube **Wichard Sailing** et téléchargez la vidéo Softlink



Accessoires

N°	Réf	Désignation	Poids kg
PORTE-CLÉS			
1	9304	Porte-Clés monté avec la manille réf. 1441	0.017
2	9305	Porte-Clés monté avec le mousqueton réf. 2480	0.029
3	9306	Porte-Clés monté avec le mousqueton réf. 2470	0.029
4	9307	Porte-Clés monté avec la poulie réf. 30019	0.019
2	9308	Porte-Clés, monté avec le mousqueton réf. 2479	0.029

N°	Réf	Désignation	Poids kg
DÉMANILLEUR ET ÉPISSEUR			
5	10303	Démanilleur inox forgé	0.033
6	10304	Démanilleur-épisseur inox forgé	0.109



CT : charge de travail - CR : charge de rupture

Entretien

WICHINOX

Formule Gel
Nettoie et passive les aciers inox

- Convient pour les applications industrielles
- Contribue à la reconstitution du film passif des produits inox
- Augmente la longévité du produit
- Application facile au pinceau ou à la brosse
- A utiliser en cas de corrosion marquée ou profonde (usage occasionnel)
- Ref: 9605
- Volume: 250 ml





Poulies



Les poulies Wichard, conçues et réalisées dans nos usines, bénéficient de matériaux performants et d'une fabrication particulièrement soignée. À billes, sans billes, la forme des réas est toujours adaptée aux cordages modernes. Elles sont aussi d'une grande simplicité de mise en place grâce à leurs différents types de fixation.

Wichard propose une gamme complète de poulies :

- Anneaux friction
- Poulies à billes et sans billes
- Poulies ouvrantes
- Poulies inox
- Accessoires pour poulies



Guide de sélection - poulies et renvoi de cordages

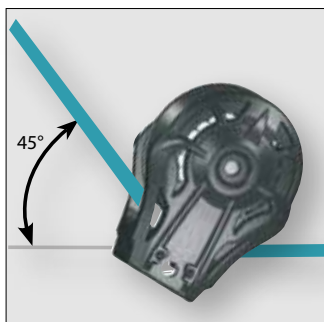
	Poulies sans billes	Poulies à billes	Poulies à rouleaux	FRX: Anneaux	MXEvo Poulie	MXLEvo Poulie textile

TYPES DE CHARGES

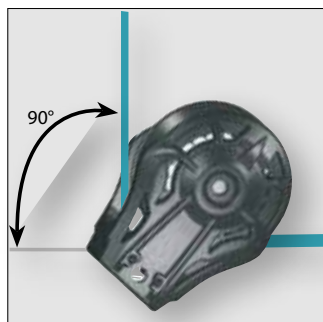
Manoeuvre dynamique et faible charge						
Manoeuvre statique et forte charge						
Manoeuvre dynamique et forte charge						

EXEMPLES D'APPLICATIONS

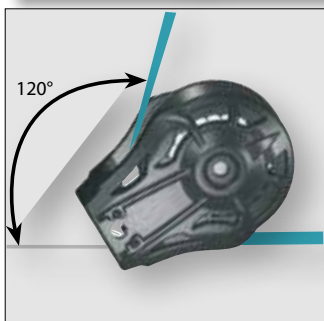
Ecoute de grand-voile		✓	✓			
Rail d'écoute de grand-voile		✓	✓			
Ecoute et bras de spi		✓	✓			
Renvoi pied de mât	✓			✓	✓	✓
Poulie tête de mât	✓					
Hale-bas de bôme	✓				✓	✓
Hale-bas de tangon	✓				✓	
Pataras	✓		✓	✓		
Bordure grand-voile	✓				✓	✓
Prise de ris	✓				✓	
Cunningham	✓				✓	
Barber-hauler		✓		✓		✓
Inhailer				✓		✓
Point d'amure de spi		✓	✓	✓		✓



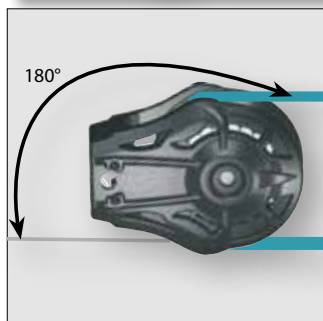
Pour un angle de 45°: le coefficient de charge est de 75 %. Une charge de 100 kg sur le cordage représente une charge de 75 kg sur la poulie



Pour un angle de 90°: le coefficient de charge est de 140 %. Une charge de 100 kg sur le cordage représente une charge de 140 kg sur la poulie



Pour un angle de 120°: le coefficient de charge est de 180 %. Une charge de 100 kg sur le cordage représente une charge de 180 kg sur la poulie



Pour un angle de 180°: le coefficient de charge est de 200 %. Une charge de 100 kg sur le cordage représente une charge de 200 kg sur la poulie

Angle de déflexion	Coefficient de charge
180°	200 %
160°	197 %
140°	187 %
120°	180 %
100°	153 %
90°	140 %
80°	129 %
60°	100 %
45°	75 %
20°	35 %
0°	0 %

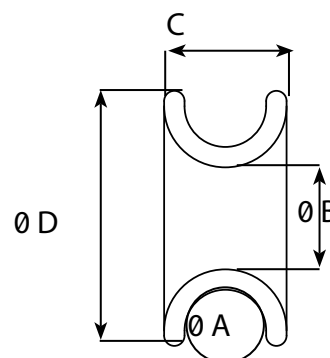
Poulies sans réa



+ TECHNIQUE

- 5 tailles disponibles
- Très grande résistance
- Poids minime
- Applications variées: pied de mât, rentreur, barberhauler etc...
- Convient pour tous types de cordage (Dyneema® etc...)
- Matériaux : aluminium avec anodisation dure pour une longévité supérieure

N°	Réf Noire	ØA mm	ØB mm	C mm	Ø D mm	C.T Kg	Poids Kg	Matériau
FRX6								
1	20705	5.5	7	9	18	400	0.002	Aluminium
FRX10								
2	21008	8	10	12	25	800	0.005	Aluminium
FRX15								
3	21510	10	15	15	35	1600	0.012	Aluminium
FRX20								
4	22014	14	20	21	47	3200	0.031	Aluminium
FRX25								
5	22517	17	25	25	60	5000	0.057	Aluminium



Applications
 Pied de mât, barberhauler, inhauler, loop, cosses, lazy jack, palan, pataras etc...



Poulies sans réa

MXLEvo : La poulie textile pour tous

La MXLEvo est une poulie textile accessible à tous les plaisanciers quel que soit leur niveau de pratique. Elle est destinée aux applications sous fortes charges (pied de mât, mouflage de drisse, barberhauler, poulie ouvrante etc..).



Duplex



1

Dyneema® SK78



N°	Réf	Haut mm	Larg mm	Epais mm	Long loop mm	Ø loop nominal mm	C.T. Kg	C.R. Kg	Poids Kg
MXLEVO 10 - POUR CORDAGE MAX DE 10 MM									
1	21104	30	40	26	170	4	800	2000	0.040
MXLEVO 12 - POUR CORDAGE MAX DE 12 MM									
1	21105	40	54	35	220	5	1600	3800	0.090
MXLEVO 16 - POUR CORDAGE MAX DE 16 MM									
1	21106	47	60	41	270	6	2500	5000	0.140

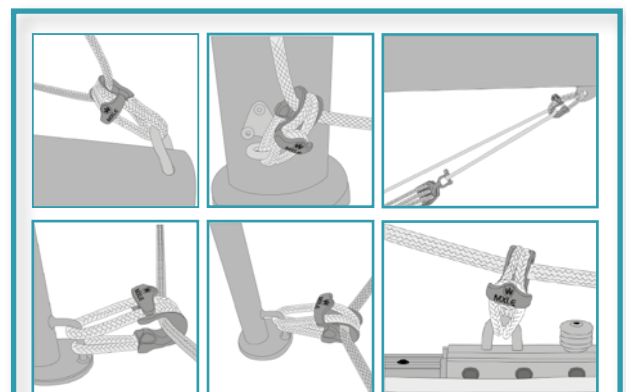
+ TECHNIQUE

- Facile d'utilisation et économique
- Destinée aux applications sous fortes charges
- Légèreté, résistance et faible encombrement
- Fiables et sans entretien
- Adaptables au plan de pont et à l'orientation des ancrages : 2 modes de fixations
- Des matériaux de qualité: inox en duplex et loop en Dyneema® SK78
- Disponibles en 3 tailles

En comparaison avec une poulie du marché, la MXLEvo 10 est :

- > deux fois plus résistante
- > deux fois plus légère
- > trois fois moins encombrante

Exemple : Pour une charge de rupture de 5T, la MXLEvo16 est 35% plus légère



Applications sous fortes charges

- Poulie de pied de mât,
- Mouflage de drisse,
- Barberhauler,
- Palan,
- Renvoi d'écoute, bordure de grand-voile, etc.

Poulies sans réa

MXEvo : Poulies

+ TECHNIQUE

- 2 VERSIONS DISPONIBLES:
 - Version axe imperdable : 3 modèles
 - Version axe 6 pans creux : 3 modèles
- Développées pour la reprise de fortes charges : terminaisons d'emmagasineurs, drisses de GV en 2:1, renvoi de pied de mât
- Fonction ringot
- Charges de travail et de rupture remarquables
- Poids et encombrement optimisés
- Simples d'installation et d'utilisation
- Système monobloc, fiable et sans entretien
- Limitent l'usure du cordage



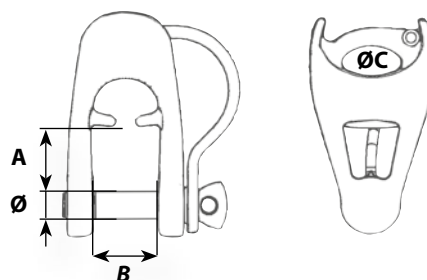
MXEvo : Axe imperdable - Fonction ringot

N°	Réf axe imperdable	Long mm	Larg mm	Ø mm	A mm	B mm	Ø C mm	C.T. Kg	C.R. Kg	Poids Kg
MXEVO DIA 6 MM : POUR CORDAGE MAX DE 8 MM										
1	11603	53	26	6	18	13	7	1040	2300	0,053
MXEVO DIA 8 MM : POUR CORDAGE MAX DE 10 MM										
2	11604	62	36	8	18	18	9	1760	4100	0,109
MXEVO DIA 10 MM : POUR CORDAGE MAX DE 14 MM										
3	11605	77	44	10	22	22	11	2640	6000	0,222

**Applications :
MXEvo
version axe imperdable**

Cette version est à utiliser dans le cas de manœuvres statiques :

- Terminaisons d'emmagasineurs,
- Drisse de grand-voile mouflée.

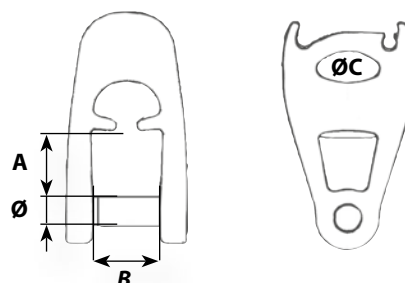


MXEvo : Axe 6 pans creux - Fonction ringot

N°	Réf axe 6 pans creux	Long mm	Larg mm	Ø mm	A mm	B mm	Ø C mm	C.T. Kg	C.R. Kg	Poids Kg
MXEVO DIA 6 MM : POUR CORDAGE MAX DE 8 MM										
1	11613	53	26	6	18	13	7	720	1700	0,048
MXEVO DIA 8 MM : POUR CORDAGE MAX DE 10 MM										
2	11614	62	36	8	18	18	9	1300	3500	0,100
MXEVO DIA 10 MM : POUR CORDAGE MAX DE 14 MM										
3	11615	77	44	10	22	22	11	1760	5000	0,204

**Applications :
MXEvo
version axe 6 pans creux**

- Renvois de pied de mât,
- Bataques
- Toutes les applications ne nécessitant pas un démontage fréquent



+ TECHNIQUE

- Large gamme couvrant toutes les applications
- Légèreté, fiabilité et performance
- Grand choix de fixations
- Idéal pour la voile légère et réglages divers sur croiseurs

N°	Réf	Désignation	Haut. mm	Larg. mm	Épais. mm	C.T. Kg	C.R. Kg	Poids Kg
----	-----	-------------	----------	----------	-----------	---------	---------	----------

RÉA 18 MM POUR CORDAGE DE 6 À 8 MM

1	30018	Simple axe	45	21	11	200	500	0.016
2	30118	Simple axe ringot	57	31	11	200	500	0.022

RÉA 19 MM POUR CORDAGE DE 6 MM

3	30019	Simple à œil	38	19	8	200	500	0.012
---	-------	--------------	----	----	---	-----	-----	-------

RÉA 24 MM POUR CORDAGE DE 4 À 6 MM

4	30024	Simple anneau	56	25	15	200	500	0.021
5	31124	Simple axe	42	25	15	200	500	0.014
6	30124	Simple anneau ringot	70	25	15	200	500	0.026
7	31224	Simple axe ringot	56	25	15	200	500	0.014
8	30224	Simple axe ringot coinçeur	70	33	15	200	500	0.034
9	30324	Simple ringot coinçeur	56	33	15	200	500	0.028
10	30424	Double anneau	56	25	19	200	500	0.030
11	30524	Double anneau ringot	70	25	19	200	500	0.037
12	30624	Double anneau ringot coinçeur	70	33	19	200	500	0.047
13	30724	Triple anneau	56	25	27	200	500	0.040
14	30824	Triple anneau ringot	70	25	27	200	500	0.060
15	30924	Triple anneau ringot coinçeur	70	33	27	200	500	0.060

RÉA 25 MM POUR CORDAGE DE 8 À 10 MM

16	30025	Pour chandelier, embase 25 mm	65	53	21	280	400	0.049
17	30125	Pour chand., embase 25 mm articulée	95	53	21	280	400	0.070
18	30425	Simple émerillon chape	59	25	21	200	300	0.036

POULIES D'APPLIQUE VERTICALE

19	30225	Simple réa 25 mm	50	50	32	240	600	0.036
	30325	Galbée réa 25 mm	50	50	40	240	600	0.036
20	30136	Démontable réa 36 mm	36	65	58	800	2000	0.168

POULIES AVEC RÉA EN ALUMINIUM POUR CÂBLE

21	31024	Réa de 24 mm pour câble de 3 mm	42	25	11	140	350	0.019
	30036	Réa de 36 mm pour câble de 4 mm	66	39	11	200	500	0.050
	30050	Réa de 50 mm pour câble de 5 mm	75	50	12	320	800	0.084
	30070	Réa de 70 mm pour câble de 7 mm	105	70	17	1200	2500	0.222
22	30071	Réa de 70 mm pour câble de 7 mm	150	70	17	1200	1790	0.298

RÉA 45 MM POUR CORDAGE DIAMÈTRE 10 MM

Poulies pied de mât								
23	30045	Simple	75	50	24	560	1000	0.076
24	30145	Émerillon	105	50	24	560	1000	0.104
Poulies pour char à voile (galbées)								
25	31045	Simple	85	50	24	320	800	0.104
26	31145	À ringot	108	50	24	320	800	0.106

CT : charge de travail - CR : charge de rupture



Poulies : sans billes et à billes

RÉA 12, 18, 25

RÉA 12 inox

poulie miniature pour cordage de 4 mm

N°	Réf ss billes	Désignation	Haut. mm	Larg. mm	Épais. mm	C.T. Kg	C.R. Kg	Poids Kg
1	60600	Anneau	33	16	11	120	300	0.011

RÉA 18

pour cordage de 4 à 6 mm

N°	Réf ss billes	Réf à billes	Désignation	Haut. mm	Larg. mm	Épais. mm	C.T. Kg	C.R. Kg	Poids Kg
----	------------------	-----------------	-------------	-------------	-------------	--------------	------------	------------	-------------

POULIES SIMPLES

3	60113	70113	Anneau	35	18	14	240	500	0.011
4	60114	70114	Anneau ringot	45	18	14	240	500	0.015
6	60120	70120	Plat-pont	36	18	14	240	500	0.010

POULIES DOUBLES

8	60213	70213	Anneau	45	18	28	320	700	0.041
9	60214	70214	Anneau ringot	55	18	28	320	700	0.044

POULIES TRIPLES

10	60313	70313	Anneau	45	18	42	480	900	0.055
11	60314	70314	Anneau ringot	55	18	42	480	900	0.057

RÉA 25

pour cordage de 6 à 8 mm

N°	Réf ss billes	Réf à billes	Désignation	Haut. mm	Larg. mm	Épais. mm	C.T. Kg	C.R. Kg	Poids Kg
----	------------------	-----------------	-------------	-------------	-------------	--------------	------------	------------	-------------

POULIES SIMPLES

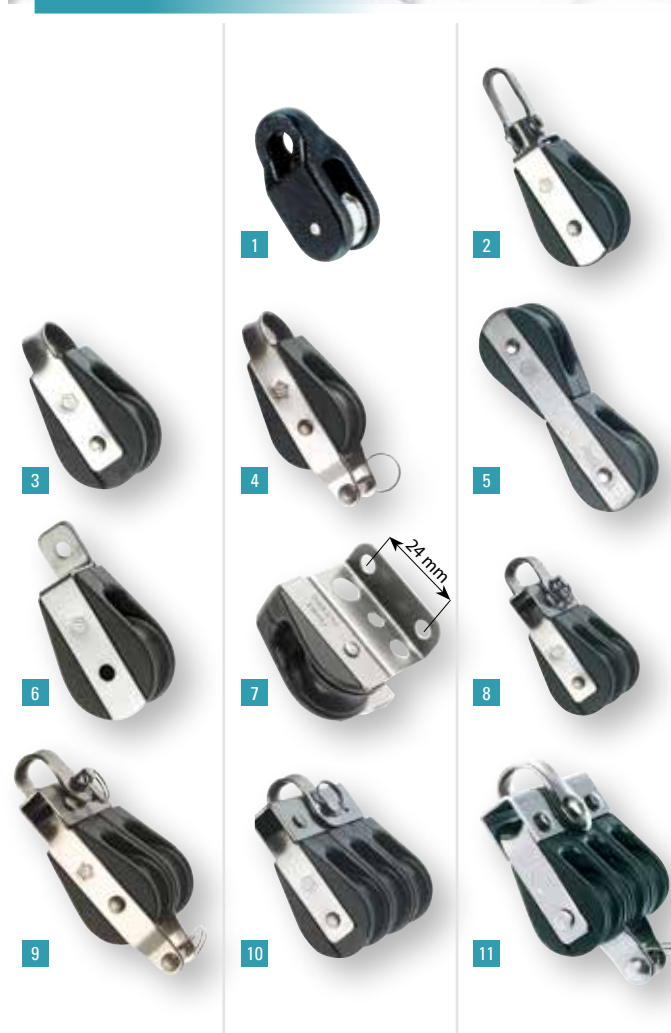
2	61105	71105	Émerillon manille	64	25	18	200	500	0.027
3	61113	71113	Anneau	49	25	18	320	600	0.019
4	61114	71114	Anneau ringot	62	25	18	320	600	0.024
5	61353	71353	Opposées à plat	75	25	18	320	600	0.037
6	61120	71120	Plat-pont	52	25	18	320	600	0.021
7	61121	71121	À encastrer	39	32	42	320	600	0.032

POULIES DOUBLES

8	61213	71213	Anneau	64	25	34	400	800	0.059
9	61214	71214	Anneau ringot	78	25	34	400	800	0.062

POULIES TRIPLES

10	61313	71313	Anneau	60	25	51	480	1000	0.081
11	61314	71314	Anneau ringot	74	25	51	480	1000	0.087



Poulies : sans billes et à billes

+ TECHNIQUE

- Large gamme
- Grand choix de fixations grâce à la tête universelle
- Excellente résistance aux fortes charges
- Design moderne
- Protection du réa par les flasques
- Reprise des efforts par l'axe en inox
- Taquets coinçeurs réglables
- Pour cordage : 8, 9, 10, 12 et 14 mm

RÉA 35



RÉA 35

pour cordage de 8 à 9 mm, manille forgée 5 mm

N°	Réf ss billes	Réf à billes	Désignation	Haut. mm	Larg. mm	Épais. mm	C.T. Kg	C.R. Kg	Poids Kg
POULIES SIMPLES									
1	62105	72105	Émerillon manille	84	37	23	320	900	0.071
2	62106	72106	Émerillon manille ringot	101	37	23	320	900	0.079
3	62108	72108	Émerillon manille ringot taquet coinçeur	101	64	45	200	900	0.118
5	62117	72117	Anneau chape	72	37	23	320	500	0.055
6	62113	72113	Anneau	65	37	23	320	900	0.051
7	62120	72120	Plat pont - vis M6	52	37	20	320	900	0.044
10	62121	72121	À encastrer	42	46	40	320	900	0.053
11	62122	-	Prise de ris	60	58	40	320	900	0.103
8	62131	72131	Émerillon mousqueton	102	37	23	200	400	0.076

POULIES DOUBLES

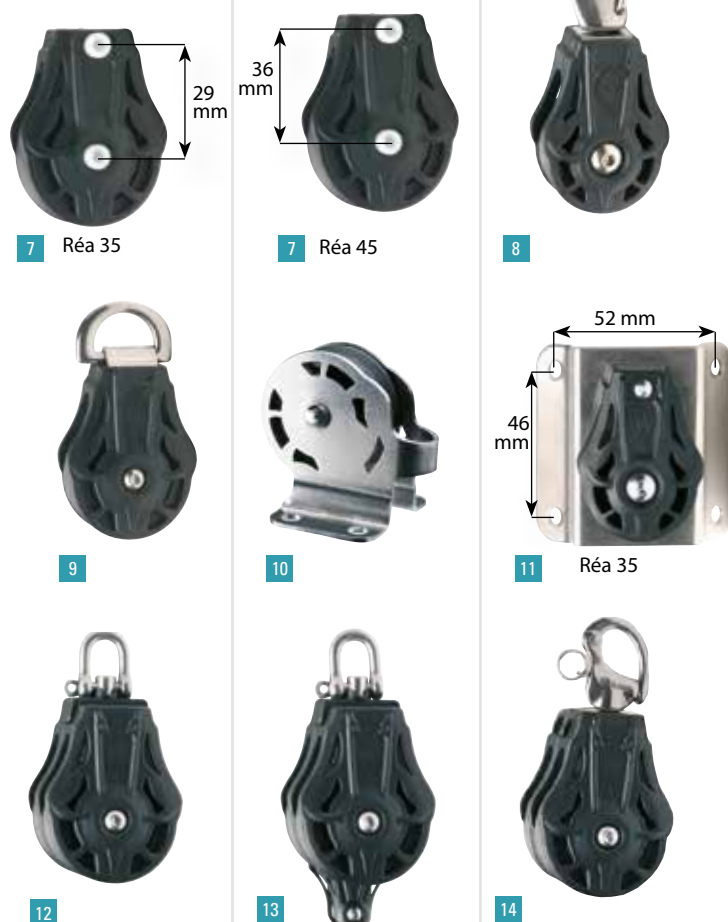
12	62205	72205	Émerillon manille	84	37	40	480	900	0.119
13	62206	72206	Émerillon manille ringot	101	37	40	480	900	0.128

POULIES TRIPLES

15	62305	72305	Émerillon manille	84	37	58	560	1000	0.149
16	62306	72306	Émerillon manille ringot	101	37	58	560	1000	0.157
17	62308	72308	Émerillon manille ringot taquet coinçeur	101	66	60	200	1000	0.208

POULIES VIOLON

18	62405	72405	Émerillon manille	107	37	23	320	900	0.086
20	62408	72408	Émerillon manille ringot taquet coinçeur	124	64	45	200	900	0.138



Poulies : sans billes et à billes

RÉA 45



RÉA 45

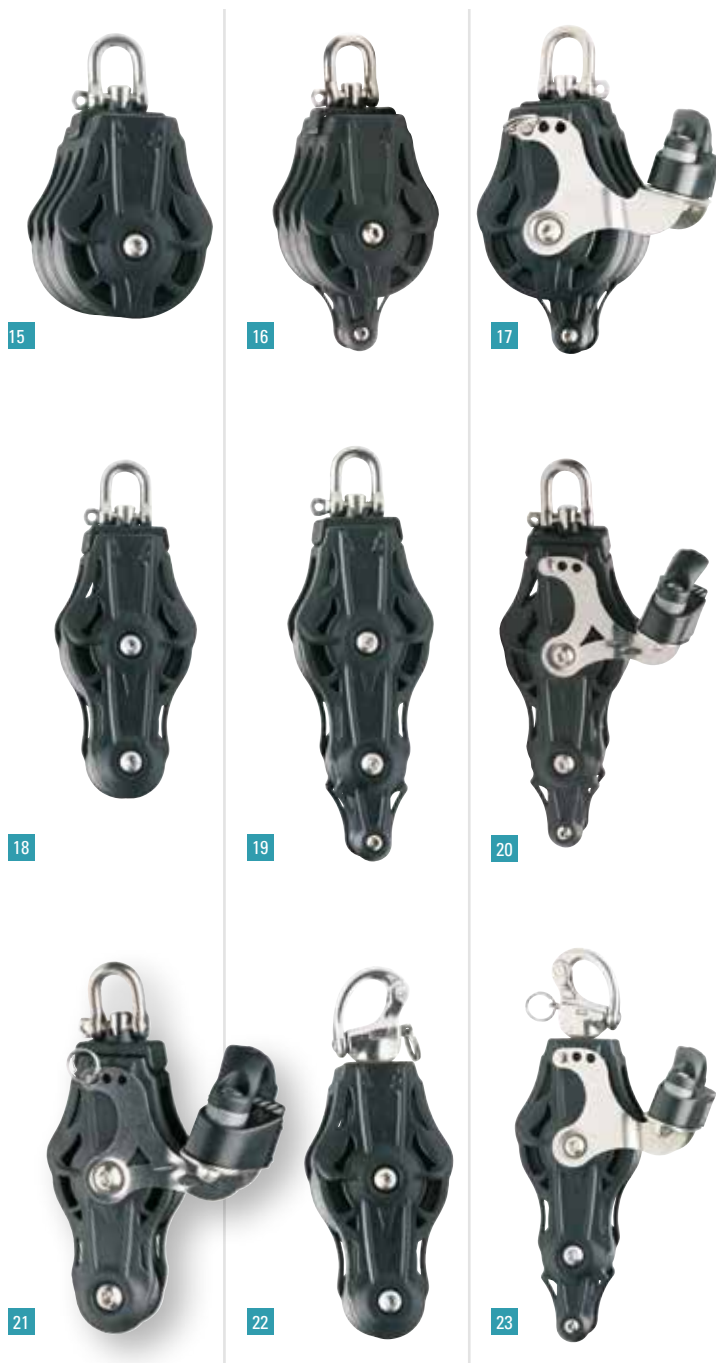
pour cordage de 10 mm, manille forgée 5 mm

N°	Réf ss billes	Réf à billes	Désignation	Haut. mm	Larg. mm	Épais. mm	C.T. Kg	C.R. Kg	Poids Kg
POULIES SIMPLES									
1	63105	73105	Émerillon manille	97	49	26	400	900	0.105
2	63106	73106	Émerillon manille ringot	117	49	26	400	900	0.120
3	63108	73108	Émerillon manille ringot taquet coinqueur	117	86	61	280	900	0.211
4	63109	-	Émerillon chape	98	49	26	400	700	0.101
5	63117	73117	Anneau chape	87	49	26	400	700	0.089
6	63113	73113	Anneau	78	49	26	400	900	0.083
9	63118	73118	À étrier pour sangle	93	49	26	400	900	0.108
7	63120	73120	Plat pont - vis Ø 6 mm	65	49	23	400	900	0.073

POULIES DOUBLES									
12	63205	73205	Émerillon manille	97	49	46	480	1000	0.184
13	63206	73206	Émerillon manille ringot	117	49	46	480	1000	0.199
14	63207	73207	Émerillon mousqueton de drisse	110	49	46	480	1000	0.208

POULIES TRIPLES									
15	63305	73305	Émerillon manille	97	49	67	560	1000	0.243
16	63306	73306	Émerillon manille ringot	117	49	67	560	1000	0.257
17	63308	73308	Émerillon manille ringot taquet coinqueur	117	87	72	360	1000	0.357

POULIES VIOLON									
18	63405	73405	Émerillon manille	130	49	26	560	1000	0.147
19	63406	73406	Émerillon manille ringot	150	49	26	560	1000	0.156
21	63407	73407	Émerillon manille taquet coinqueur	130	86	61	360	1000	0.240
20	63408	73408	Émerillon manille ringot taquet coinqueur	150	86	61	360	1000	0.249
22	63435	73435	Émerillon mousqueton drisse	143	49	26	560	1000	0.171
23	63438	73438	Émerillon mousqueton drisse ringot taquet coinqueur	163	86	61	360	1000	0.273



CT : charge de travail - CR : charge de rupture

Poulies : sans billes et à billes

RÉA 55 et 70

+ TECHNIQUE

- Large gamme
- Grand choix de fixations grâce à la tête universelle
- Excellente résistance aux fortes charges
- Design moderne
- Protection du réa par les flasques
- Reprise des efforts par l'axe en inox
- Taquets coinçeurs réglables
- Pour cordage : 8, 9, 10, 12 et 14 mm

RÉA 55

pour cordage de 12 mm, manille forgée 6 mm

N°	Réf ss billes	Réf à billes	Désignation	Haut. mm	Larg. mm	Épais. mm	C.T. Kg	C.R. Kg	Poids Kg
POULIES SIMPLES									
1	64105	74105	Émerillon manille	119	63	29	720	1500	0.179
2	64106	74106	Émerillon manille ringot	144	63	29	720	1500	0.200
3	64108	74108	Émerillon manille ringot taquet coinçeur	144	95	61	480	1500	0.302
8	64109	74109	Émerillon chape	113	63	29	640	1000	0.159
9	64110	74110	Émerillon chape ringot	138	63	29	640	1000	0.185
4	64117	74117	Anneau chape	107	63	29	720	1200	0.157
5	64113	74113	Anneau	98	63	29	720	1500	0.138
6	64118	74118	À étrier pour sangle	110	63	29	720	1500	0.166
7	64130	74130	Émerillon mousqueton drisse	126	63	29	720	1500	0.184
10	64120	74120	Plat pont - vis Ø 6 mm	81	63	26	720	1500	0.123

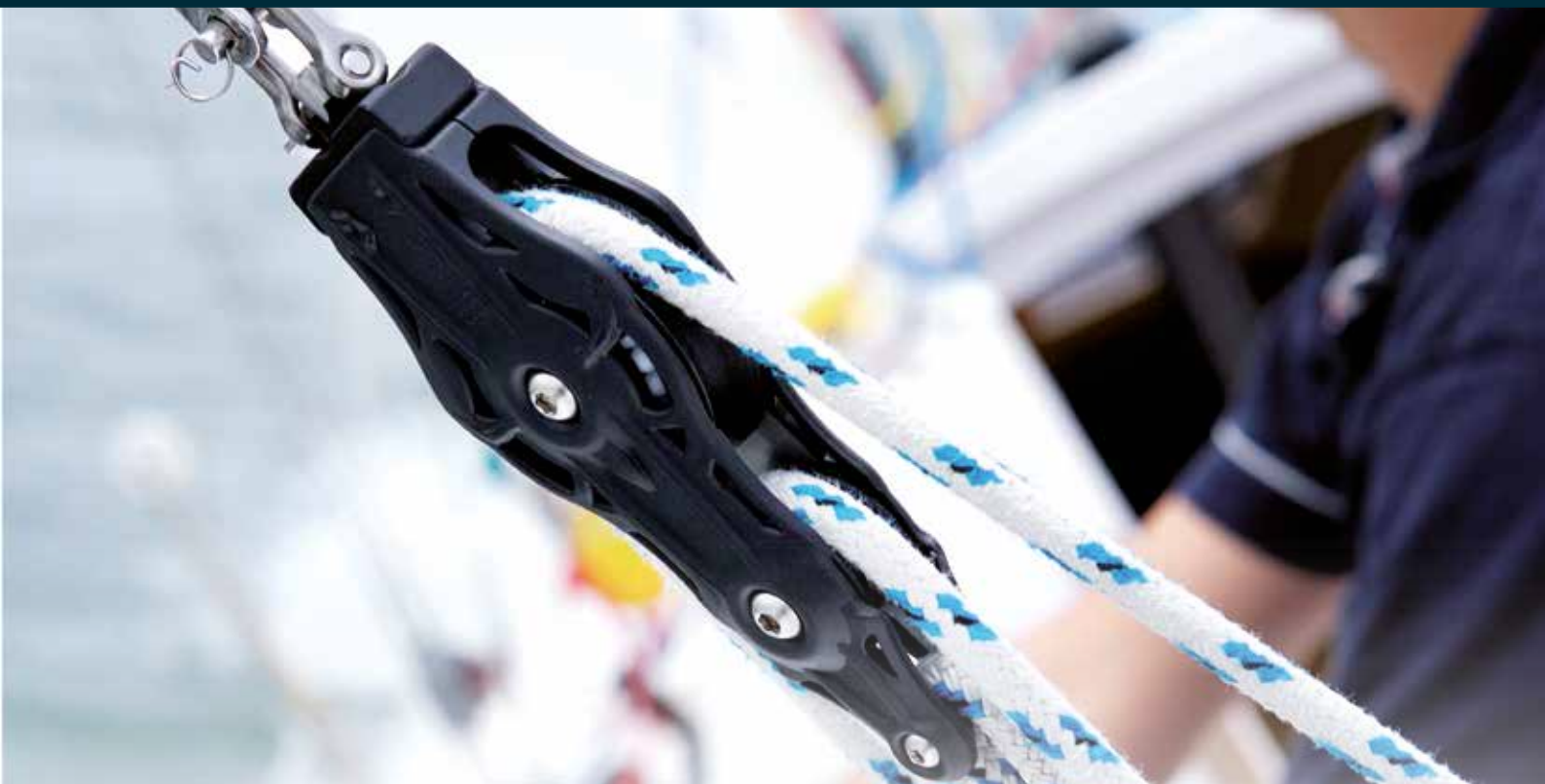
POULIES DOUBLES									
11	64205	74205	Émerillon manille	119	63	52	800	1500	0.315
12	64206	74206	Émerillon manille ringot	144	63	52	800	1500	0.337

POULIES TRIPLES									
13	64305	74305	Émerillon manille	119	63	75	880	1500	0.410
14	64306	74306	Émerillon manille ringot	144	63	75	880	1500	0.429
15	64308	74308	Émerillon manille ringot taquet coinçeur	144	97	81	480	1500	0.550

POULIES VIOLON									
16	64405	74405	Émerillon manille	160	63	29	800	1500	0.247
17	64406	74406	Émerillon manille ringot	186	63	29	800	1500	0.270
18	64408	74408	Émerillon manille ringot taquet coinçeur	186	95	61	480	1500	0.374
19	64435	74435	Émerillon mousqueton drisse	167	63	29	800	1500	0.253
20	64438	74438	Émerillon mousqueton drisse ringot taquet coinçeur	193	95	61	480	1500	0.380

CT : charge de travail - CR : charge de rupture



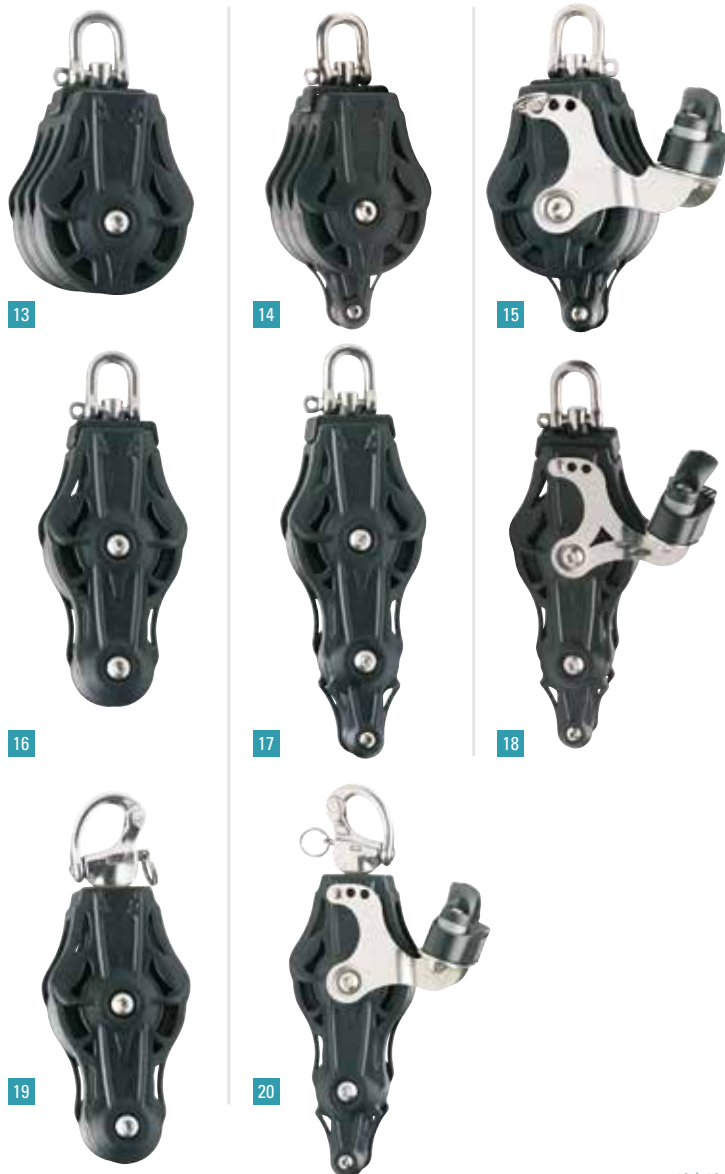


RÉA 70

pour cordage de 14 mm, manille forgée 8 mm

N°	Réf ss billes	Réf à billes	Désignation	Haut. mm	Larg. mm	Épais. mm	C.T. Kg	C.R. Kg	Poids Kg
POULIES SIMPLES									
1	65105	75105	Émerillon manille	153	80	39	1200	2700	0.367
2	65106	75106	Émerillon manille ringot	183	80	39	1200	2700	0.416
3	65108	75108	Émerillon manille ringot taquet coinqueur	183	120	80	480	2700	0.599
8	65109	75109	Émerillon chape	137	80	39	800	1500	0.357
4	65117	75117	Anneau chape	132	80	39	1200	2000	0.320
7	65130	75130	Émerillon mousqueton drisse	162	80	39	1200	2700	0.395
10	65120	75120	Plat pont - vis Ø 8 mm	103	80	34	1200	2700	0.294
POULIES DOUBLES									
11	65205	75205	Émerillon manille	153	80	68	1440	2700	0.653
12	65206	75206	Émerillon manille ringot	183	80	68	1440	2700	0.714
POULIES TRIPLES									
13	65305	75305	Émerillon manille	153	80	97	1600	2700	0.895
14	65306	75306	Émerillon manille ringot	183	80	97	1600	2700	0.941
15	65308	75308	Émerillon manille ringot taquet coinqueur	183	123	101	480	2700	1.139
POULIES VIOLON									
16	65405	75405	Émerillon manille	204	80	39	1440	2700	0.518
17	65406	75406	Émerillon manille ringot	236	80	39	1440	2700	0.570
18	65408	75408	Émerillon manille ringot taquet coinqueur	236	120	80	480	2700	0.748
19	65435	75435	Émerillon mousqueton drisse	213	80	39	1440	2700	0.570
20	65438	75438	Émerillon mousqueton drisse ringot taquet coinqueur	245	120	80	480	2700	0.790

CT : charge de travail - CR : charge de rupture



Poulies : à rouleaux*

RÉA 30, 40, 50

Gamme de poulies à rouleaux

Les poulies à rouleaux Wichard ont été développées pour offrir simplicité, fiabilité et longévité et sont idéales dans le cas de manoeuvres dynamiques sous forte charge (palan de GV, renvoi de pied de mât etc...).



1



2



3



4



5



6



7



8



9



10



11



12



13



14

N°	Ref.	Désignation	Haut. mm	Larg. mm	Epais. mm	C.T. Kg	C.R. Kg	Poids Kg
POULIES SIMPLES - RÉA 30 POUR CORDAGE DE 6 À 10 MM - MANILLE 4 MM								
1	90105	Emerillon	63	31	20	144	700	0,048
2	90106	Emerillon ringot	80	31	20	144	700	0,054
POULIES SIMPLES - RÉA 40 POUR CORDAGE DE 8 À 10 MM - MANILLE 5 MM								
1	93105	Emerillon	80	42	27	320	900	0,104
2	93106	Emerillon ringot	96	42	27	320	900	0,100
4	93120	Plat-pont - vis M5	67	42	25	320	900	0,106
POULIES DOUBLES - RÉA 40 POUR CORDAGE DE 8 À 10 MM - MANILLE 5 MM								
5	93205	Emerillon	80	42	47	320	1000	0,128
POULIES SIMPLES - RÉA 50 POUR CORDAGE DE 8 À 10 MM - MANILLE 6 MM								
1	94105	Emerillon	93	52	28	480	1500	0,138
2	94106	Emerillon ringot	113	52	28	480	1500	0,124
3	94108	Emerillon ringot taquet coinreur	113	102	60	480	1500	0,248
4	94120	Plat pont - vis M5	78	52	25	480	1500	0,152
POULIES DOUBLES - RÉA 50 POUR CORDAGE DE 8 À 10 MM - MANILLE 6 MM								
5	94205	Emerillon	93	52	48	640	1600	0,210
6	94206	Emerillon ringot	113	52	48	640	1600	0,226
POULIES TRIPLES - RÉA 50 POUR CORDAGE DE 8 À 10 MM - MANILLE 6 MM								
7	94305	Emerillon	93	52	68	640	1600	0,284
8	94306	Emerillon ringot	113	52	68	640	1600	0,292
9	94307	Emerillon taquet coinreur	93	102	60	480	1600	0,380
10	94308	Emerillon ringot taquet coinreur	113	102	60	480	1600	0,392
POULIES VIOLON - RÉA 50 POUR CORDAGE DE 8 À 10 MM - MANILLE 6 MM								
11	94405	Emerillon	130	52	28	480	1500	0,174
12	94406	Emerillon ringot	150	52	28	480	1500	0,182
13	94407	Emerillon taquet coinreur	130	102	60	480	1500	0,278
14	94408	Emerillon ringot taquet coinreur	150	102	60	480	1500	0,284

* PRODUITS SPÉCIFIQUES - DISPONIBLES SUR DEMANDE

Poulies : à rouleaux*

RÉA 65, 80

COMPOSANTS : POULIES À ROULEAUX

1. Manille en inox forgé (HR pour les modèles HR).
2. Emérillon en inox
3. Vis inox 316L
4. Flasques en aluminium (anodisation dure)
5. Rouleaux en Delrin® (Torlon® pour modèles HR)
6. Bague de centrage pour les charges latérales
7. Clip de blocage inox
8. Réa aluminium anodisation dure (+ Téflon pour modèles HR)
9. Axe creux aluminium anodisation dure (+ Téflon pour modèles HR)

N°	Ref.	Désignation	Haut. mm	Larg. mm	Epais. mm	C.T. Kg	C.R Kg	Poids Kg
POULIES SIMPLES - RÉA 65 POUR CORDAGE DE 8 À 12 MM - MANILLE 8 MM								
1	95105	Emerillon	112	68	30	600	1800	0,218
2	95106	Emerillon ringot	134	68	30	600	1800	0,232
3	95108	Emerillon ringot taquet coinreur	134	118	60	480	1800	0,338
4	95120	Plat pont - vis M5	94	68	26	600	1800	0,200
POULIES DOUBLES - RÉA 65 POUR CORDAGE DE 8 À 12 MM - MANILLE 8 MM								
5	95205	Emerillon	112	68	50	720	1800	0,278
6	95206	Emerillon ringot	134	68	50	720	1800	0,282
7	95220	Plat-pont - vis M5	94	68	48	520	1800	0,314
POULIES TRIPLES - RÉA 65 POUR CORDAGE DE 8 À 12 MM - MANILLE 8 MM								
8	95305	Emerillon	112	68	70	720	1800	0,418
9	95306	Emerillon ringot	134	68	70	720	1800	0,422
10	95307	Emerillon taquet coinreur	112	118	60	480	1800	0,514
11	95308	Emerillon ringot taquet coinreur	134	118	60	480	1800	0,534
POULIES VIOLON - RÉA 65 POUR CORDAGE DE 8 À 12 MM - MANILLE 8 MM								
12	95405	Emerillon	158	68	30	600	1800	0,268
13	95406	Emerillon ringot	180	68	30	600	1800	0,280
14	95310	Emerillon triple réa	158	68	70	600	1800	0,466
15	95407	Emerillon taquet coinreur	158	118	60	480	1800	0,374
16	95408	Emerillon ringot taquet coinreur	180	118	60	480	1800	0,382
POULIES SIMPLES - RÉA 80 POUR CORDAGE DE 8 À 12 MM - MANILLE 8 MM								
1	96105	Emerillon	128	83	27	1000	2050	0,280
2	96106	Emerillon ringot	154	83	27	1000	2050	0,294
4	96120	Plat pont - vis M5	110	83	25	1000	2050	0,268
POULIES DOUBLES - RÉA 80 POUR CORDAGE DE 8 À 12 MM - MANILLE 8 MM								
5	96205	Emerillon	128	83	47	720	2050	0,374
7	96220	Plat pont - vis M5	110	83	44	800	2050	0,430



* PRODUITS SPÉCIFIQUES - DISPONIBLES SUR DEMANDE

Poulies : à rouleaux HR*

RÉA 65, 80, 100, 125, 160, 200, 240

N°	Ref.	Désignation	Ø manille mm	Haut mm	Larg. mm	Epais. mm	C.T. Kg	C.R. Kg	Poids Kg
POULIES SIMPLES: RÉA ALUMINIUM 65 - POUR CORDAGE DE 8 À 12 MM									
1	41105	Emerillon	6	106	67	31	1000	2700	0,198
2	41106	Emerillon ringot	8	132	67	31	1000	2700	0,280
POULIE DOUBLE : RÉA ALUMINIUM 65: POUR CORDAGE DE 8 À 12 MM									
4	41205	Emerillon	10	125	67	54	1000	2700	0,478
POULIES SIMPLES: RÉA ALUMINIUM 80 - POUR CORDAGE DE 12 À 14 MM									
1	42105	Emerillon	8	133	83	35	1600	4000	0,396
2	42106	Emerillon ringot	10	165	83	35	1600	4000	0,484
3	42120	Plat pont - vis M5	-	112	83	33	1600	4000	0,488
POULIES DOUBLES: RÉA ALUMINIUM 80 - POUR CORDAGE DE 12 À 14 MM									
4	42205	Emerillon	12	155	83	57	1600	4000	0,868
5	42220	Plat pont - vis M8	-	112	83	55	1600	4000	0,728
POULIES SIMPLES: RÉA ALUMINIUM 100 - POUR CORDAGE DE 16 À 18 MM									
1	43105	Emerillon	10	165	104	39	2000	5000	0,692
2	43106	Emerillon ringot	12	200	104	39	2000	5000	0,904
3	43120	Plat pont - vis M10	-	142	104	36	2000	5000	0,900
POULIES DOUBLES : RÉA ALUMINIUM 100 - POUR CORDAGE DE 16 À 18 MM									
4	43205	Emerillon	14	195	104	68	2000	5000	1,648
5	43220	Plat pont - vis M10	-	142	104	65	2000	5000	1,386
POULIES SIMPLES: RÉA ALUMINIUM 125 - POUR CORDAGE DE 18 À 20 MM									
1	44105	Emerillon	12	204	130	45	4000	9500	1,314
2	44106	Emerillon ringot	14	250	130	45	4000	9500	1,514
3	44120	Plat pont - vis M12	-	177	130	42	4000	9500	1,464
POULIE DOUBLE: RÉA ALUMINIUM 125 - POUR CORDAGE DE 18 À 20 MM									
5	44220	Plat pont - vis M12	-	177	130	73	4000	9500	2,240
POULIES SIMPLES: RÉA ALUMINIUM 160 - POUR CORDAGE DE 20 À 24 MM									
1	45105	Emerillon	14	255	165	51	5000	11000	2,768
2	45106	Emerillon ringot	16	315	165	51	5000	11000	2,940
3	45120	Plat pont - vis M16	-	223	165	49	5000	11000	2,962
POULIE DOUBLE: RÉA ALUMINIUM 160 - POUR CORDAGE DE 20 À 24 MM									
5	45220	Plat pont - vis M16	-	223	165	84	5000	11000	4,516
POULIES SIMPLES: RÉA ALUMINIUM 200 - POUR CORDAGE DE 24 À 26 MM									
1	46105	Emerillon	20	325	209	61	8000	20000	4,804
2	46106	Emerillon ringot	20	410	209	61	8000	20000	5,026
3	46120	Plat pont - vis M16	-	280	209	58	8000	20000	4,722
POULIE DOUBLE: RÉA ALUMINIUM 200 - POUR CORDAGE DE 24 À 26 MM									
5	46220	Plat pont - vis M16	-	280	209	99	8000	20000	7,752
POULIES SIMPLES: RÉA ALUMINIUM 240 - POUR CORDAGE DE 26 À 30 MM									
1	47105	Emerillon	24	380	245	69	12000	28000	7,320
3	47120	Plat pont - vis M20	-	325	240	65	12000	28000	6,994
POULIE DOUBLE: RÉA ALUMINIUM 240 - POUR CORDAGE DE 26 À 30 MM									
5	47220	Plat pont - vis M20	-	325	240	130	12000	28000	10,950



1



2



3



4



5

Poulies ouvrantes textile



- 6 modèles disponibles de 2T à 15T
- Nombreuses applications à bord
- Fortes charges et légèreté
- Installation facile et rapide grâce au loop Dyneema®
- Fermeture et ouverture rapides et sûres grâce à la bande Velcro®
- Design moderne
- Protection du réa par les flasques
- Matériau: aluminium anodisé (flasque et réa), loop Dyneema®, dogbone inox

APPLICATIONS :

- Terminaison d'emmagasineur pour moufler les drisses de gennaker
- Mouflage de drisses de grand-voile
- Barber-hauler
- Renvoi d'écoutes
- ...

N°	Réf	Désignation	A : dia cordage mm	B mm	C : dia réa mm	Dia loop mm	C.T. Kg	C.R. Kg	Poids Kg
POULIES OUVRANTES TEXTILE									
	36010	Pour cordage de 10 mm	10	59	41	5	2000	4000	0.099
	36020	Pour cordage de 12 mm	12	64	46	6	3000	6000	0.141
	36030	Pour cordage de 16 mm	16	79	55	8	4500	9000	0.249
	36040	Pour cordage de 20 mm	20	90	70	10	7000	14000	0.461
	36050	Pour cordage de 24 mm	24	110	88	15	9000	18000	0.897
	36060	Pour cordage de 32 mm	32	nd	123	18	15000	30000	1.990



Poulies ouvrantes avec mousqueton

Frappées sur une cadène ou le rail de fargue, les poulies ouvrantes Wichard, faciles à mettre en place d'une seule main, sont très utiles pour reprendre un cordage déjà positionné. Nos modèles sont protégés contre les chocs et les rayures par des joues surmoulées en élastomère. Les mousquetons, qui les équipent, permettent une libre articulation dans toutes les directions. Avec son bras forgé en inox HR, le système de fermeture est très résistant. Il s'ouvre très simplement en tirant sur le piston central, comme sur un mousqueton.



N°	Réf	Désignation	Haut. mm	Larg. mm	Épais. mm	C.T. Kg	C.R. Kg	Poids Kg
POULIES OUVRANTES								
2	34500	Pour cordage Ø 12 mm maxi	145	59	43	720	1300	0.254
2	35500	Pour cordage Ø 18 mm maxi	155	59	49	1200	2500	0.414

Poulie ouvrante inox

Cette poulie ouvrante "tout usage" en inox est ergonomique et facilite les manipulations. Sa construction robuste et le choix des matériaux garantissent sa fiabilité.

Poulie OUVRANTE INOX

pour cordage de 6 mm

N°	Réf	Désignation	Haut. mm	Larg. mm	Épais. mm	C.T. Kg	C.R. Kg	Poids Kg
POULIES SIMPLES								
3	31031	Pour cordage max de 6 mm	127	50	17.5	200	300	0.124



Accessoires de pont

N°	Réf	Désignation	Poids Kg
----	-----	-------------	----------

TOURELLES

1	30101	Tourelle de grand-voile montée sur billes pour cordage de 12 mm	0.308
2	30103	Tourelle taquet-écoute de foc pour cordage de 12 mm	0.160
3	30105	Tourelle de chariot d'écoute pour cordage de 12 mm	0.178

N°	Réf	Pour cordage Ø / mm	Entraxe mm	Poids Kg
----	-----	---------------------	------------	----------

TAQUETS COINCEURS

4	30006	8	26	0.017
	30012	12	38	0.044
	30016	16	52	0.068

RESSORTS

5	32530	Ressort de compression sans rondelle pour poulies avec réas 18 et 25 mm
	32540	Ressort de compression avec rondelle pour poulies avec réas 35 et 45 mm
	32550	Ressort de compression avec rondelle pour poulies avec réas 55 et 70 mm

N°	Réf	Désignation	Pour poulies	Ø mm émeril	Ø axe mm	Poids Kg
----	-----	-------------	--------------	-------------	----------	----------

ADAPTATEURS CHAPE

6	32570	Chape universelle	Réas 35 et 45	8	5	0.024
	32571	Chape universelle	Réa 55	10	6	0.023

ADAPTATEURS PIED DE MÂT

7	32580	Adaptateur pied de mât pour réf 63117 & 73117 - Ø perçage: 5.2 mm	0.034
	32581	Adaptateur pied de mât pour réf 64117 & 74117 - Ø perçage: 8.2 mm	0.042

N°	Réf	Hauteur mm	Entraxe mm	Pour cordage Ø mm	Poids Kg
----	-----	------------	------------	-------------------	----------

PONTETS INOX

8	30026	11	26	8	0.003
	30038	15	38	12	0.010
	30052	21	52	16	0.016

PONTETS COMPOSITES

9	30126	14,5	26	8	0.002
	30138	19	38	12	0.007
	30152	22,5	52	16	0.009

N°	Réf	Désignation	Ø réas mm	Épais. mm	Ø axe mm	Ø cordage mm
----	-----	-------------	-----------	-----------	----------	--------------

RÉAS SEULS SANS BILLES

10	60081	Réa	18	8,5	6	4
	60082	Réa	25	10,5	6	6
	60083	Réa	35	11,5	10	8
	60084	Réa	45	13	10	10
	60085	Réa	55	15	10	12
	60086	Réa	70	19	14	14
	60087	Réa	80	22	17	18

RÉAS SEULS À BILLES CAPTIVES

11	80085	Réa	55	15	10	12
	80086	Réa	70	19	14	14
	80088	Réa	32	15	10	10
	80089	Réa	42	19	14	18

BOITES À RÉAS À BILLES SUPERPOSABLES

N°	Réf	Réas	Ø réa mm	Ø cordage mm	Long. mm	Larg. mm	Épais. mm	Entraxe mm	Ø axe mm	Poids Kg
12	81512	2	32	4 à 12	95	35	22	43	6	0.070
13	81513	3	32	4 à 12	140	35	22	43	6	0.106
14	81514	4	32	4 à 12	180	35	22	43	6	0.140
12	81522	2	42	8 à 16	125	45	28	57	8	0.156
13	81523	3	42	8 à 16	185	45	28	57	8	0.231
14	81524	4	42	8 à 16	240	45	28	57	8	0.305

En voile légère ou sportive, les tourelles permettent d'optimiser l'équipement du bateau. Elles sont fabriquées selon la tradition de qualité de Wichard et équipent d'origine de nombreux bateaux récents. Leurs dimensions, et l'orientation réglable du taquet coinçant permettent de les installer sans modification dans la plupart des cas.





Sécurité

Sauvegardes de harnais,
lignes de vie, frein de bôme.

Wichard développe pour vous des produits dont leur fonction première est d'assurer votre sécurité.

Résistants, faciles à utiliser et confortables, ils vous apporteront la plus grande satisfaction.



Frein de bôme

Gyb'Easy



L'empannage reste une des manœuvres les plus dangereuses en navigation pouvant provoquer des dommages matériels voire corporels. Le frein de bôme Wichard est une aide à la navigation limitant ce type de risques, permettant d'empanner en toute sécurité, sans à-coups tout en manœuvrant du cockpit.

Principe de fonctionnement

Le frein de bôme utilise un cordage spécifique passant dans une ou plusieurs de ses ouvertures. Le passage de la bôme est donc freiné par la friction du cordage sur le frein de bôme.

Réglage du frein de bôme : deux moyens d'action

3 positions de réglage sont aussi possibles pour s'adapter à la surface de la grand-voile et/ou aux conditions de navigation en augmentant le nombre de passages dans les ouvertures du frein de bôme. Plus le nombre de passages est important, plus les frictions augmentent et le freinage est important. Une fois installé, le réglage en navigation s'effectue du cockpit par réglage de la tension du cordage.

Réglage 1

Réglage 2

Réglage 3



Facilité d'installation

Léger et peu encombrant, le Gyb'Easy s'installe facilement sur la bôme grâce à une manille frappée sur un pontet. Il est utilisable aussi bien sur les gréements modernes qu'anciens.

Pour s'adapter aux différents plans de pont, deux configurations d'installation sont possibles : soit en mode palan (un renvoi au cockpit), soit avec deux renvois vers le cockpit.

Caractéristiques :

- Pour des grand-voiles jusqu'à 40 m².
- Matériaux : aluminium avec anodisation.
- Poids : 0.600 kg.
- Référence : 7150 (livré avec le cordage et la manille). Ref. 1244
- Cordage disponible en longueur de 16m et 25m



Rendez-vous sur la chaîne youtube
Wichard Sailing
 et téléchargez la vidéo Gyb'Easy

Lignes de vie

Lyf'Safe

Le kit de lignes de vie Wichard

Universel, Prêt à l'emploi, Réfléchissant

En solitaire ou en équipage, les manœuvres sur le pont peuvent nécessiter la plus grande prudence en fonction des conditions de navigation. La sécurité de l'équipage est alors une priorité. Lyf'Safe est un kit de lignes de vie rendant les déplacements sur le pont plus sûrs tout en apportant quelques nouvelles fonctionnalités.

Réglable et universel

Lyf'Safe s'adapte à la longueur de pont de votre bateau grâce au passant forgé ainsi qu'aux principaux ancrages (cadène, taquet d'amarrage, pieds de balcon).

Prêt à l'emploi

Facile à installer, Lyf'Safe ne nécessite aucune connectique supplémentaire (manille etc...).

Réfléchissant

Grâce à sa trame rétro réfléchissante et aux carters photoluminescents, Lyf'Safe est facilement identifiable lors des manœuvres de nuit. Pour une efficacité optimale, le port d'une lampe frontale est conseillé.

Sécurisant

Les passants et carters sécurisent le réglage de la sangle et empêchent un éventuel dérèglement de celle-ci.

Résistant et anti-ragage

Les bords anti-abrasion réduisent l'usure prématurée de la sangle et les carters en élastomère isolent le passant du pont et suppriment les vibrations et bruits.

Esthétique

Lyf'Safe s'intègre discrètement aux plans de pont les plus modernes.

4 modèles disponibles :

- Réf 7051 : longueur 8,5m.
- Réf 7052 : longueur 11m.
- Réf 7053 : longueur 14m.
- Réf 7054 : longueur 16m.

Composition de Lyf'Safe :

- 2 lignes de vie rétro réfléchissantes.
- 2 passants forgés en inox.
- 2 carters photoluminescents en élastomère.
- 1 jeu de 8 vis.
- 1 notice d'installation.



Pièces détachées disponibles



Rendez-vous sur la chaîne youtube
Wichard Sailing
et téléchargez la vidéo Lyf'Safe

ProLine



En matière de sécurité, l'absence de compromis est vital, Wichard a donc développé pour vous une nouvelle génération de sauvegardes de harnais offrant une sécurité maximale, une facilité d'utilisation unique et des exclusivités innovantes.

Sécurité maximale

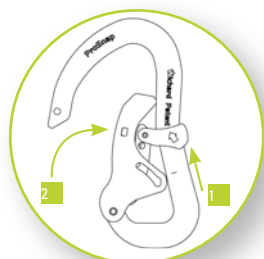
- ErgoLockSystem (breveté) : système de fermeture et de verrouillage automatique.
- Témoin visuel de verrouillage.
- Sangle rétro-réfléchissante, visible de nuit.
- Témoin de surcharge absorbeur de chocs (réglementations spéciales OSR -ISAF).

Facilité d'utilisation unique

- Facilité d'ouverture du mousqueton.
- V-Nose (breveté) : design du bec pour un accrochage et décrochage faciles à une main.
- Grande ouverture du mousqueton (26 mm).
- Sauvegarde la plus compacte et légère du marché.

+ TECHNIQUE

- 4 modèles disponibles conformes ISO 12401:2009 et OSR - ISAF
- Témoin de surcharge absorbeur de chocs sur tous les modèles



Mousqueton double sécurité



Grande ouverture du mousqueton



V-Nose

Mousqueton ProSnap

Sangle ProLine

Réf	Description	Long Max	Poids Kg	
7031	2 mousquetons ProSnap Sangle élastique Incl: témoin de surcharge	2 m	0.305	
7032	1 mousqueton ProSnap Sangle plate Incl: témoin de surcharge	0.80 m	0.150	
7033	1 mousqueton ProSnap Sangle élastique Incl: témoin de surcharge	1.40 m	0.175	
7034	3 mousquetons ProSnap Sangle élastique + plate Incl: témoin de surcharge	2 m + 1 m	0.455	

ErgoLockSystem

EcoLogic

SmartLoop



Rendez-vous sur la chaîne youtube **Wichard Sailing** et téléchargez la vidéo Proline

EPI : Sauvegardes de harnais

ProLine'R

Sauvegardes de harnais largables sous charge

Les ProLine'R sont équipées d'un mousqueton inox forgé permettant de se larguer sous charge en cas d'urgence (homme par-dessus bord, chavirage etc..). Les ProLine'R bénéficient de toute la technologie Proline: ergonomie, grande ouverture de passage, sécurité, légèreté et remplacement de la sangle.



Réf	Description	Long Max	Poids Kg
7061	1 mousqueton ProSnap + 1 mousqueton largable réf 2299 - sangle élastique incl témoin de surcharge	2 m	0.320
7064	2 mousquetons ProSnap + 1 mousqueton largable réf 2299 - sangle élastique + plate - incl témoin de surcharge	2 m + 1 m	0.474

+ TECHNIQUE

- 2 modèles disponibles
- Avec mousqueton largable coté harnais
- Témoin de surcharge (OSR - Isaf) intégrant un absorbeur de chocs
- Marquage CE

Les accessoires

Exclusivité EcoLogic

Remplacer la sangle seule et prolonger la longévité du produit est désormais possible grâce à la démontabilité du mousqueton. Cette exclusivité EcoLogic rend également la gamme ProLine accessible économiquement à tous !

Exclusivité SmartLoop

Adaptation possible du produit au gré des besoins et des utilisateurs.

SmartLoop permet notamment de :

- transformer une sauvegarde 1 brin en sauvegarde 2 brins (voir schéma A),
- transformer une sauvegarde 2 brins en 2 sauvegardes 1 brin (voir schéma B).

Réf	Description
7041	Sangle Proline pour Proline réf 7031
7042	Sangle Proline pour Proline réf 7032
7043	Sangle Proline pour Proline réf 7033
7071	Sangle Proline'R pour Proline'R réf 7061
7072	Sangle Proline'R pour Proline'R réf 7064

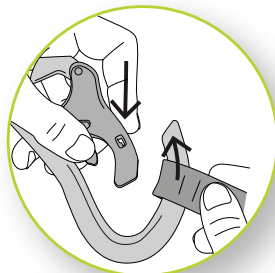


Schéma A

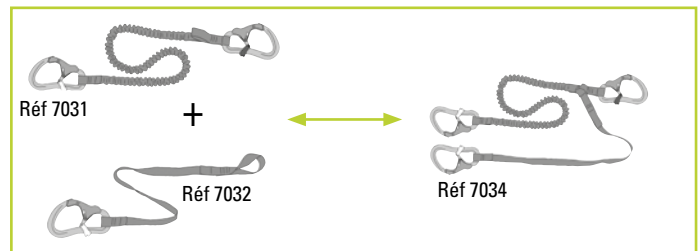
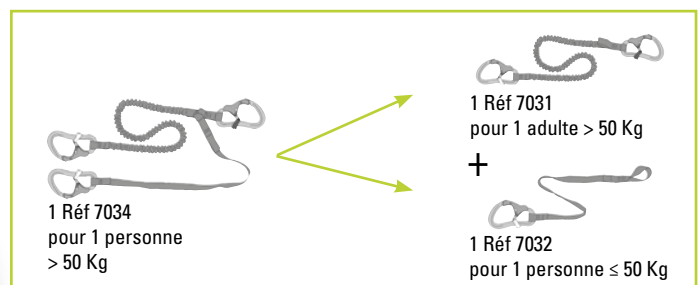


Schéma B



INFO NORME ISO 12401:2009

Pour la sécurité des plaisanciers, la norme impose :

- que les mousquetons soient à fermeture automatique.
- de pouvoir se décrocher côté harnais (valable pour les personnes de plus de 50 Kg).
- que pour les personnes de moins de 50 Kg (enfants), le décrochage côté harnais ne soit pas possible .

+ TECHNIQUE

- Large gamme de sauvegardes de harnais
- Conformes à la norme ISO12401 : 2009
- Disponibles avec mousquetons double sécurité (phosphorescent) ou pompier
- Existent avec sangle plate ou sangle extensible
- Assurent la sécurité lors des déplacements sur le pont
- Conception - fabrication française

N°	Réf	Désignation	Poids kg
SAUVEGARDES DE HARNAIS AVEC MOUSQUETONS DOUBLE SÉCURITÉ			
1	7005	Amarre de sécurité pour harnais. Extensible de 1 à 2 m, avec mousquetons double sécurité.	0.398
2	7006	Amarre de sécurité pour harnais. Un brin fixe 1 m, un brin extensible de 1 à 2 m, avec mousquetons double sécurité.	0.582
3	7015	Amarre de sécurité, sangle plate longueur 2 m, avec mousquetons double sécurité.	0.392
4	7016	Amarre de sécurité, sangle plate (25 mm), longueur 2 m avec un mousqueton double sécurité.	0.210
SAUVEGARDES DE HARNAIS AVEC MOUSQUETONS DE POMPIER			
5	7001	Amarre de sécurité pour harnais. Extensible de 1 à 2 m, avec mousquetons de pompier.	0.418



1



2



3



4



5

+ TECHNIQUE

- Equipées avec mousqueton largable côté harnais
- Avec témoin de surcharge
- 2 modèles disponibles
- Conception - fabrication française

N°	Réf	Désignation	Poids kg
SAUVEGARDES DE HARNAIS LARGABLES SOUS CHARGE			
6	7007	Amarre de sécurité pour harnais. Extensible de 1 à 2 m, avec témoin de surcharge, 1 mousqueton double sécurité et 1 mousqueton largable.	0.348
7	7008	Amarre de sécurité pour harnais. 1 brin fixe, 1 brin extensible de 1 à 2 m, avec témoin de surcharge, 2 mousquetons double sécurité et 1 mousqueton à largable	0.480



6



7



PRÉSERVONS NOTRE ENVIRONNEMENT !

Chez Wichard, le respect de l'environnement n'est pas un vain mot. Dans la fabrication de nos couteaux nous mettons concrètement et quotidiennement en œuvre tout ce qui peut contribuer à protéger la nature.

- Fabrication locale et nationale de nos couteaux.
- Sourcing des matériaux au niveau national ou européen.
- Réduction des composants.
- Utilisation de matières recyclables (ex : papier provenant de forêts gérées durablement).
- Sensibilisation et contrôle de nos partenaires à la préservation de notre environnement.

Couteaux

L'esprit Wichard

Depuis sa création en 1919, Wichard fabrique ses couteaux à Thiers, bassin historique de la coutellerie en France.

Fabricant spécialiste d'accastillage marin, nous avons conçu nos nouvelles gammes de couteaux pour vous apporter en toutes circonstances, la solidité et la fiabilité Wichard dans vos activités nautiques et outdoor.

Un couteau Wichard c'est l'outil indispensable qui vous offre performance de coupe, facilité d'utilisation, sécurité et longévité.

Utilisation

Tous les couteaux Offshore et Aquaterra sont dotés d'un blocage de lame.

Le démanilleur-épissoir du modèle Offshore se bloque également en position ouverte pour un meilleur confort d'utilisation.

- Pour déverrouiller la lame, appuyez simplement sur le dos du couteau.
- Sur les modèles Offshore, l'ajourage de la lame permet d'ouvrir la lame d'une main. Ne pas utiliser cet ajourage pour démaniller.

Entretien & stockage

Pour garantir un bon fonctionnement et une plus grande longévité de votre couteau Wichard, voici quelques conseils :

- Après utilisation essayez votre couteau ou rincez-le à l'eau claire.
- Ne mettez pas votre couteau au lave-vaisselle.
- Laissez-le sécher lame ouverte pour permettre une meilleure évaporation de l'eau.
- Après plusieurs rinçages, vous pouvez mettre de l'huile 3 en 1 sur les mécanismes.

OFFSHORE

LE COUTEAU MARIN AFFUTÉ EN TOUTES CIRCONSTANCES

Conçu pour la pratique de la voile et les marins exigeants, le couteau «Offshore» offre des fonctions essentielles à bord d'un bateau : qualité de coupe, visibilité de nuit, blocage de lame, ouverture une main, résistance à la corrosion, résistance mécanique...

Sa lame crantée permet de couper efficacement tous types de cordages modernes comme le Dyneema®. La version démanilleur – épissoir est aussi l'outil indispensable à bord d'un voilier. Chaque couteau Offshore est équipé d'une dragonne ajustable qui évite de perdre son couteau lors de son utilisation.



Lame crantée



Pouvoir de coupe remarquable



Lame inox (MA5):
excellente résistance à la corrosion



Ouverture 1 main



Visible de nuit (selon modèle)



Soft grip



Blocage de lame sécurisé



Point d'attache pour dragonne



Version lame et démanilleur / épissoir

Réf. 10122 / 10126 / 10129



3 couleurs disponibles

OFFSHORE

Réf gamme	Lame simple	Lame démanilleur épissoir
Réf Couleur fluorescent	10112	10122
Réf Couleur bleu	10116	10126
Réf Couleur orange	10119	10129
	✓	✓
	✓	✓
	✓	✓
	✓	✓
	✓	✓
	✗	✓ (Ø12 mm)
	✗	✓
	✗	✓
	195 mm / 115 mm	
	80 mm / 45 mm	
	★★★★☆	★★★★☆
	★★★★☆	★★★★☆
	Ref 10112	Ref 10122
Nuance inox	MA5	MA5
	66 g	85 g



OFFSHORE RESCUE

Gamme développée spécialement pour les opérations de sauvetage et les sports extrêmes (voile légère, course au large, sports en eaux vives, etc.). Le choix des matériaux (inox N680) apporte une excellente résistance à la corrosion, un pouvoir de coupe remarquable et une grande solidité.



TRANCHANT &
RESISTANT

COUPEAU DE SAUVETAGE - LAME FIXE



Gachette de verouillage

COUPE SANGLE DE SAUVETAGE

Il permet de couper rapidement des cordages de petits diamètres (Dyneema®, filins, sangles, lignes de kite surf etc...). Grâce à un traitement spécifique, la lame inox offre une dureté de 70HRC pour un pouvoir de coupe et une longévité supérieurs.



Démanteleur intégré

Dia 9 mm

L'étui sécurisé permet le maintien du coupe-sangle en toutes circonstances. Il offre différentes possibilités d'attache: sur le pratiquant (gilet de sauvetage, bras, jambe) sur différents supports (cockpit, colonne de barre, pied de mât, trampoline, martingale, etc...)

OFFSHORE RESCUE

	Fluorescent lame crantée	Rouge lame crantée	Noir lame lisse
Ref.	10192	10194	10195
	✓	✓	✗
		✓	
		✓	
		✓	
		(Ø12 mm - 15/32)	
	✓	190 mm / 7 ^{31/64}	
		72 mm / 2 ^{53/64}	
		★★★★★	
		★★★★★	
	✓		✗
Nuance inox	N680		
	119g / 4.20 oz		

Son étui sécurisé assure le maintien en place du couteau en toutes circonstances. Il offre différentes possibilités d'attache : sur le pratiquant (gilet de sauvetage, bras, jambe) sur différents supports (cockpit, colonne de barre, pied de mât, trampoline, martingale, etc.).

OFFSHORE RESCUE

Ref	10193
	40 mm / 1 37/64
	✓
	✓
	✓
	(Ø12 mm - 15/32)
	★★★★★
	★★★★★
	✓
Nuance inox	Haute dureté
	80g / 2.82 oz

AQUATERRA

L'ÉQUIPIER DE VOS LOISIRS

Le couteau Aquaterra est LE couteau indispensable pour la pratique des sports aquatiques et de plein air comme la pêche, le motonautisme, le kayak ou encore la randonnée.

Doté d'une lame en inox, il offre une très bonne qualité de coupe et une résistance optimale à la corrosion.

Disponible en plusieurs versions : lame lisse ou lame lisse et tire-bouchon, c'est l'outil dont vous ne pourrez plus vous passer lors de vos activités sportives.



Lame lisse



Lame inox :
très bonne résistance
à la corrosion / MA5



Pouvoir
de coupe
remarquable

Manche
ultra-résistant -
Températures
extrêmes :
-60°C > +100°C



Soft grip



Blocage de lame sécurisé



Point d'attache
pour dragonne



3 couleurs disponibles



Version lame
lisse et
tire-bouchon
Réf 10153 / 10154
10156



AQUATERRA

Réf gamme	Simple lame lisse	Lame lisse / tire-bouchon
Réf Couleur noir	10133	10153
Réf Couleur rouge	10134	10154
Réf Couleur bleu	10136	10156
	✓	✓
	✗	✗
	✓	✓
	✓	✓
	✗	✓
	195 mm / 115 mm	
	80 mm	
	★★★★☆	★★★★☆
	★★★★☆	★★★★☆
Nuance inox	MA5	MA5
	60 g	68 g



À base de résine d'huile de ricin et de poudre de coquilles d'huîtres

COUTEAUX AQUATERRA BIOSOURCÉ

Prenez la nature en main avec ce couteau biosourcé !

Description	N°	Ref.	Coul.	Poids
Couteau lame lisse en inox 420 HC modifié. Manche en résine d'huile de ricin et poudre de coquilles d'huîtres broyées. Blocage de lame. Epaisseur de lame : 2 mm Longueur de lame : 80 mm Longueur totale dépliée / pliée : 193 mm / 115 mm	1	10130	Sable	0.063 Kg
	2	10131	Vert	



COUTEAUX AQUATERRA PÊCHE

LÉGER ET COMPACT

Description	N°	Ref.	Coul.	Poids
Couteau lame lisse en inox 12C27 - Blocage de lame - Tire-bouchon - ouverture une main - manche avec grip. Epaisseur de lame : 2mm Longueur de lame : 80 mm Longueur totale dépliée / pliée : 193mm / 115mm Manche : PA et PU	5	10163	Noir/ Gris	0.075 kg
	6	10165	Vert/ Gris	



COUTEAUX CLASSIQUES

Couteau voilier avec étui			
1	Ref. 10006	Fluo longueur 20 cm, lame 10 cm	0.094 Kg
1	Ref. 10007	Fluo longueur 24 cm, lame 13 cm	0.164 Kg
Couteau flottant, lame fixe avec étui			
2	Ref. 10009	Longueur 19 cm, lame 7 cm, avec étui	0.096 Kg
Coupe sangle			
3	Ref. 20501	Double lame en inox - manche en aluminium	0.112 Kg



COUTEAUX AQUATERRA MANCHE BOIS

Description	N°	Ref	Modèle	Poids
Couteau lame lisse en inox 420 HC modifié. Manche en bois d'olivier avec platines en fibres de carbone et aramide. Blocage de lame. Epaisseur de lame : 3 mm Longueur de lame : 80 mm Longueur totale dépliée / pliée : 193 mm / 115 mm	3	10180	Lame simple	0.084 kg
	4	10181	Lame simple / Tire Bouchon	0.094 kg

ÉTUIS POUR COUTEAUX

N°	Ref.	Description	Poids
1	Ref. 10026	Étui en cuir véritable - Pour couteaux Offshore et Aquaterra - Fermeture avec bouton pression - port horizontal et vertical - Résistance à l'eau de mer - couleur : noir	0,024 kg
2	Ref. 10027	Étui en cuir véritable - Pour couteaux Offshore et Aquaterra - Fermeture avec bouton pression - port horizontal et vertical - Résistance à l'eau de mer - couleur : marron	0,024 kg
3	Ref. 10022	Étui en Cordura® - Pour couteaux Offshore et Aquaterra - Fermeture avec Velcro® - Port horizontal et vertical - Couleur : noir	0.022 kg
4	Ref. 10028	Étui pour couteau de sauvetage Offshore Rescue (ref 10192) - Nombreux points d'attache - Visible de nuit.	0.030 kg
5	Ref. 10029	Étui pour coupe-sangle Offshore Rescue (ref 10193) - Nombreux points d'attache - Couleur : noir	0.020 kg





Sticks de barre

Sticks, accessoires

Wichard développe des produits qui se rendront vite indispensables à bord et faciliteront vos navigations.

Sticks de barre



+ TECHNIQUE

- Large gamme de sticks
- Existents en modèles à poignée, télescopiques ou fixes
- Verrouillage des modèles télescopiques par un système à billes
- Différentes articulations disponibles
- Poignées ergonomiques et antidérapantes



N°	Réf	Désignation	Poids kg
----	-----	-------------	----------

STICKS TÉLESCOPIQUES

1	7550	Stick télescopique, réglable de 70 à 100 cm	0.682
1	7551	Stick télescopique, réglable de 80 à 120 cm	0.716
2	7555	Stick télescopique, réglable de 70 à 100 cm, avec diabolo	0.708
2	7556	Stick télescopique, réglable de 80 à 120 cm, avec diabolo	0.798

STICKS FIXES AVEC EMBOUT ARTICULÉ

3	7510	Sticks fixes 70 cm	0.310
3	7520	Sticks fixes 95 cm	0.406

STICKS FIXES À POIGNÉE

4	7540	Stick fixe à poignée 58 cm	0.378
4	7541	Stick fixe à poignée 70 cm	0.406

CLIPS

5	7500	Clips pour stick fixe réf 7510, 7520, 7540, 7541 (tube Ø 20 mm)	0.015
6	7501	Clips pour stick télescopique réf 7550, 7551, 7555, 7556 (tube Ø 30 mm)	0.012

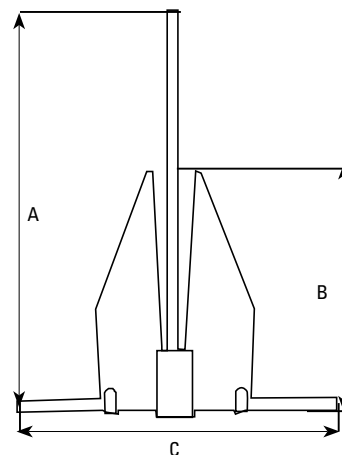
ARTICULATIONS DE RECHANGE

7	7504	Articulation de rechange pour réf 7540, 7541	0,076
8	7505	Diabolo de rechange pour réf 7555	0.146
8	7506	Diabolo de rechange pour réf 7556	0.162
9	7507	Articulation de rechange pour réf 7550, 7551	0.168
10	7502	Articulation de rechange pour réf 7510, 7520	0.080



BESOIN D'UNE ANCRE LÉGÈRE ?

Wichard vous propose l'ensemble de la gamme d'ancres légères FORTRESS pour bateaux de 8 à plus de 21 mètres. L'ancre FORTRESS en aluminium traité vous apporte sécurité lors de vos mouillages. Les pelles sont orientables pour une meilleure tenue. Entièrement démontable et manipulable par tous les équipiers.



Longueur Bateau m	-8	de 8 à 10	de 10 à 12	De 12 à 14	De 14 à 15,5m	De 15,5 à 18	De 18 à 21	21
Modèles Fortress	FX7	FX11	FX16	FX23	FX37	FX55	FX85	FX125
Charge de travail Kg	315	400	560	900	1350	1800	2350	3040
Poids Kg	2,5	2,9	4,3	6,6	10	15	21	30
Long verge mm (A)	610	686	787	914	1016	1168	1295	1422
Hauteur pattes mm (B)	356	406	457	533	610	686	762	838
Largeur jas mm (C)	483	559	635	737	813	940	1041	1143
Dia manille mm	6	6	8	10	12	12	16	16

Produits complémentaires

Mousquetons plastiques

N°	Réf	Désignation	
MOUSQUETONS PLASTIQUE - POM			
1	MQ00372	Mousqueton - taille 1 - L: 37 mm - Rupture: 40 Kg	0.002 kg
2	MQ00502	Mousqueton - taille 2 - L: 50 mm - Rupture: 30 Kg	0.003 kg
3	MQ00752	Mousqueton - taille 3 - L: 75 mm - Rupture: 50 Kg	0.010 kg
4	MQ1002	Mousqueton - taille 4 - L: 100 mm - Rupture: 70 Kg	0.031 kg
5	MD00642	Mousqueton double - L: 64 mm - Rupture: 40 Kg	0.003 kg



Filoirs

Wichard propose une gamme complète de filoirs destinés à la déviation des cordages comme les drosses d'emmagasineurs ou d'enrouleurs.

N°	Réf	Désignation	Poids kg
1	20120	Filoir simple pour chandelier de 25 mm Dia max de drosse : 20 mm - Inox	0.080
2	21020	Filoir de pont – vis M10 Dia max de drosse : 18 mm - Inox	0.108
3	20220	Filoir double – Avec sangle auto-agrippante Pour chandelier de 25 mm - Dia max de drosse : 20 mm - Inox	0.180
3	21220	Filoir double – Avec sangle auto-agrippante Pour chandelier de 28 mm - Dia max de drosse : 20 mm - Inox	0.225
4	21120	Filoir simple articulé - Pour chandelier de 25 et 28 mm Dia max de drosse : 20 mm - Inox	0.110
5	20320	Filoir de pont - Fixation 2 vis M5 Dia max cordage : 18 mm - Inox Duplex	0.063



1



2



3



4



5

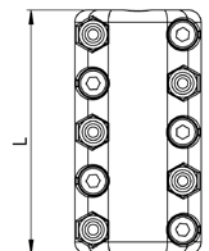
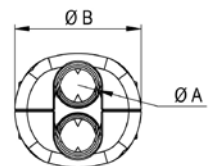


Serre-câbles

Réf	Dia câble mm	A mm	B mm	L mm	Poids kg
7321	9	8.5	29	56	0.169
7322	11	10	31	60	0.198
7323	13	12	35	62	0.243
7324	15	15	40	100	0.525

+ TECHNIQUE

- Pour câbles anti-torsion (dia 9, 11, 13 et 15 mm)
- Utilisation pour gennakers avec câble Marlow ProDrive +
- Utilisation pour spis asymétriques avec la plupart des câbles du marché
- Matériau : Inox Duplex



Informations techniques

Garantie

Wichard garantit tous ses produits contre tout vice de fabrication pour une durée de cinq (5) ans à compter de la date d'achat par l'utilisateur original. Sont exclus de cette garantie :

- Tout produit qui a été installé de manière inadéquate.
- Tout produit utilisé de manière inappropriée ou pour une application pour laquelle il n'est pas prévu.
- Tout produit non correctement entretenu.
- Tout produit modifié sans le consentement écrit de Wichard.
- Tous dommages consécutifs à la corrosion, à l'exposition aux rayonnements ultraviolets ou à l'usure normale des produits.

La durée de vie des produits est déterminée par son utilisation et les facteurs de sécurité appropriés (voir page 67). Elle doit être évaluée de manière distincte pour chaque cas d'application. Ainsi aucune garantie ne peut être fournie pour la durée de vie du produit, les capacités dynamiques ou tout autre facteur dû aux utilisations diverses.

La responsabilité de Wichard se limite à la réparation ou au remplacement des marchandises défectueuses à l'exclusion de toute autre réparation. La responsabilité et les coûts de manutention, transports et frais de douanes éventuels liés à la demande de prise en charge sous garantie ne sont en aucun cas à la charge de Wichard.

La corrosion en milieu marin

Tous les produits Wichard sont passivés. La corrosion par attaque interne des aciers inoxydables se présente toujours sous forme de piqûres noires. Elle est dangereuse mais très rarement rencontrée en utilisation courante, sauf dans les cas des aciers inoxydables de type martensitique (HR) en immersion totale et prolongée. Plus commune est l'apparition de «rouille» sur les inox. Il s'agit toujours de contamination due à des causes extérieures. Dans ce cas on peut le repassiver avec une pâte type Wichinox (voir p8). En milieu marin, un acier inoxydable est soumis à de fortes agressions. Il n'est pas inaltérable. Tout acier inoxydable demande un minimum d'entretien.

Des aciers inoxydables

Wichard a sélectionné deux familles d'aciers inoxydables (voir tableau). Les aciers austénitiques à bas carbone apportent de bonnes caractéristiques mécaniques. Ils sont amagnétiques. L'essentiel des produits Wichard est fabriqué en 316L. Les aciers martensitiques (17.4Ph), communément appelés aciers à haute résistance (HR), sont magnétiques.

Type	Austénitique	Martensitique
Appellation courante	18.12 Mo	17.4 PH
Norme européenne	X2CrNiMo17-12-2	X5CrNiCuNb 16-4
Norme US AISI	316 L	630
Composition carbone	< 0,03 %	< 0,07 %
Chrome	18 %	16,5 %
Nickel	12 %	4 %
Molybdène	3 %	
Cuivre		4 %

Pourquoi choisir un produit Wichard ?

Une manille, un mousqueton ou encore une cadène Wichard sont pour le plaisancier un gage de performance, de sécurité et de longévité. Tous ces produits sont fabriqués selon le procédé de la Forge et afin de commercialiser des produits encore plus performants, nous avons perfectionné ces procédés de fabrication. Conçus pour une utilisation en ambiance marine, de longues phases de test en conditions réelles sont réalisées avant toute commercialisation.

Des produits résistants et de grande qualité

Tous les matériaux utilisés sont soumis tout d'abord à une inspection rigoureuse qui garantit la composition correcte de l'alliage utilisé.

La forge se distingue des autres procédés en organisant la structure du métal afin de donner la forme définitive du produit. La structure du métal, une fois homogène, crée un produit qui non seulement est résistant mais possède aussi des propriétés élastiques.

Contrairement au produit forgé, la structure des produits fondus est formée de façon aléatoire permettant à de petites bulles de gaz d'être enfermées dans le produit fini et provoquant ainsi un manque de solidité de celui-ci.

Les produits usinés et fabriqués à partir d'un bloc de métal subissent, quant à eux, une déformation pour donner la forme définitive du produit. Cette déformation a pour conséquence de casser la structure même du métal.

Un produit forgé reste donc nettement supérieur en terme de résistance mécanique et de qualité qu'un produit issu de la fonderie.

Des produits performants et sûrs

Les techniques de forge garantissent que chaque produit Wichard de la même taille et forme dispose des mêmes propriétés mécaniques permettant au plaisancier d'optimiser son utilisation.

Wichard préconise de respecter scrupuleusement la Charge de Travail (CT) indiquée pour chaque référence produit. Dans le cas où un produit serait sous-dimensionné, celui-ci se déformera de manière visible avant une rupture franche assurant ainsi une certaine sécurité.

Définitions

La Charge de Travail (CT) indique la valeur de charge statique pour laquelle le produit continuera de fonctionner sans friction ou usure excessive ou sans déformation permanente des composants.

La Charge de Rupture (CR) indique la valeur de charge statique pour laquelle une rupture majeure d'un ou des composants structurels du produit ou une destruction totale du produit peut être attendue quand celui-ci est neuf. Les composants plastiques peuvent se déchirer, les rivets se dégrafer, les manilles ou autres pièces de connexion casser et les autres composants métalliques se fracturer.

Unités de charges

Nos valeurs de résistance sont indiquées en kilogramme-force (symbole : kgf ou plus usuellement kg). Cette unité de force est ancienne et n'appartient pas au système international SI, qui relie les notions de masse et de poids.

Un kilogramme-force représente la force due à la gravité subie par une masse de 1 kilogramme située à Paris. Pour passer de kilogramme-force à l'unité de force du système international, le Newton, il faut multiplier la valeur considérée par l'accélération de la pesanteur à Paris, qui vaut 9,806 65 m/s², soit 9,806 65 N ($N = kg \times m \times s^{-2}$).

Cette unité, le kgf, est désuète, et dans les domaines où elle apparaissait, nous devrions maintenant utiliser le déca Newton, daN : 1 kgf = 9,806 65 N = 0,980665 daN.

Nos équipements de test mesurent des charges en daN, toutefois nous mentionnons dans nos brochures commerciales ou au dos des produits encore le kg pour se plier aux us et coutumes. Pour des raisons de simplicité et de sécurité, nos valeurs mesurées ont été simplement converties en kg.

Facteur de sécurité

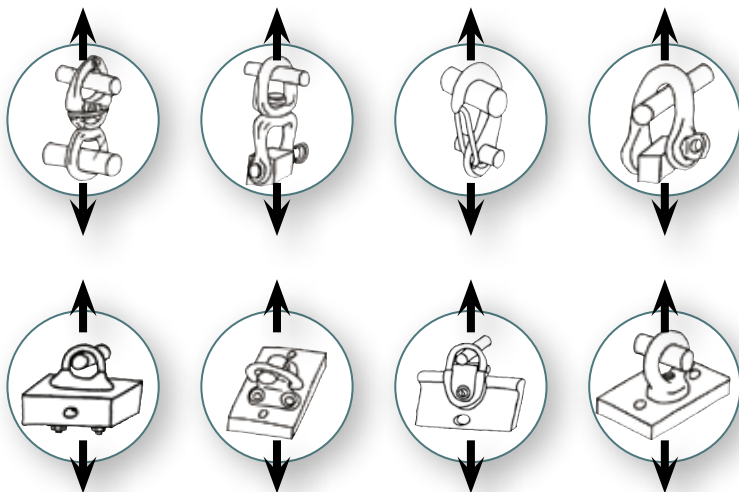
Avant de choisir ou définir un produit particulier, un facteur de sécurité approprié doit être appliqué aux valeurs de Charges de Rupture (CR) selon les différents cas d'applications.

Pour un grand nombre d'applications industrielles ou relatives à la sécurité et pour quelques applications nautiques, un coefficient de sécurité supérieur à deux (2) doit être utilisé ou alors tel que requis par la loi ou autres réglementations. Il est de la responsabilité du client de s'assurer qu'un coefficient de sécurité approprié est utilisé et tenant compte du degré de sécurité défini, la durée de vie, la fatigue (tel que l'action des vagues, la force du vent, ou encore la répétition cyclique de charges), le type de charge, l'exposition aux ultraviolets, la corrosion et les ambiances corrosives (tel qu'un taux d'humidité élevé ou un environnement fortement chloré). Encore plus d'attention est nécessaire à la sélection des poulies puisque d'autres facteurs entrent en compte comme la vitesse de rotation des réas, l'angle de déflexion du cordage, ou encore le nombre de brins sur les systèmes à palan. Notez qu'une « Charge Maximale d'utilisation » ou « CMU » n'est pas spécifiée puisqu'elle est dépendante d'un facteur de sécurité qui doit être déterminé par l'utilisateur relativement à chaque application.

Dans tous les cas, ne jamais utiliser les produits au-delà de leur Charge de Travail !

Durée de vie

La durée de vie de tous les produits est déterminée par les facteurs ci-dessus mentionnés et doit être évaluée pour chaque application. Aucune garantie pour la durée de vie, les capacités dynamiques ou autres facteurs liés aux variations des cas d'utilisation ne peut être fournie. Selon certaines juridictions, le remplacement de l'ensemble des composants du gréement est requis après une période d'utilisation définie, habituellement tous les 3 à 5 ans. Vous devez vous assurer si vous êtes concerné par ces réglementations et prendre, le cas échéant, les mesures adéquates.



Maintenance et Inspection

Tout l'accastillage, vos poulies et l'ensemble des équipements doivent être régulièrement inspectés pour prévenir toute déformation, usure, fissure ou corrosion. Même si les produits sont peu utilisés ou sollicités, l'exposition aux ultraviolets, l'action des vagues, une ambiance humide et ou saline affectent malgré tout la qualité et la résistance des équipements. Si après inspection vous avez un doute sur l'intégrité d'un ou des équipements, il est de votre responsabilité de le ou les remplacer pour vous assurer de votre sécurité.

Même si toutes les précautions ont été prises lors de la conception et la fabrication de nos produits pour minimiser les effets de la contamination, de la corrosion ou de grippage, des mesures de traitements préventifs et correctifs adéquats doivent être apportées aux équipements après leur installation.

Réf : W245F21 - Crédits photos : Wichard - Bertrand Duquenne - Guilain Grenier - JM Liot - C Breschi, Pierre Bouras, Vapillon, X-yachts, Branco, Arnaud de Buyzer, Gilles

Contacts

Consulter la liste des revendeurs sur notre site : www.wichard.com

Pays	Société	Code postal	Ville	Indicatif	Téléphone	E-mail
Afrique du Sud	Manex & Power Marine	7420	Paarden Eiland	27	021-511 7292	manex@manex.co.za
Allemagne	Robert Lindemann KG	20537	Hambourg	49	40 211 197-0	info@lindemann-kg.de
Autriche	Alltechnik	2362	Biedermannsdorf	43	02 23 66 46 76	office@allroundmarin.com
Autriche	Robert Lindemann KG	20537	Hambourg	49	40 211 197-0	info@lindemann-kg.de
Belgique	Plaisance Diffusion	1030	Bruxelles	32	0 2 216 79 34	info@plaisance.be
Belgique	Technique Voile	4432	Alleur	32	0 42 63 40 41	info@technique-voile.be
Belgique	West Diep Yachting Center	8620	Nieuwpoort	32	0 58 23 40 61	info@westdiep.com
Belgique	Wittevrongel Sails	8370	Blankenberge	32	0 50 41 18 63	ian@wittevrongel.be
Belgique	Wittevrongel Rigging	8370	Blankenberge	32	0 49 62 8 45 76	steve@wittevrongel.be
Belgique	Seashop	8620	Nieuwpoort	32	0 58 62 50 77	info@seashop.be
Belgique	La Corderie	1050	Bruxelles	32	0 26 40 72 47	seb@cordage.be
Brésil	Rio Sail Tech	22290-240	Rio de Janeiro	55	254 202 33	contato@riosailtech.com.br
Canada	WPG Canada	JOB 3G0	Stoke (Québec)	1	819 878 30 18	info@wichard.ca
Chine	Sunrise Marineware Ltd		Shenzhen	86	755 866 50 101	sales@sunrisemw.com
Croatie	Aspar - Rigging	51 000	Rijeka	385	51 343 230	aspar-rigging@ri.t-com.hr
Danemark	Columbus Marine	4621	Gadstrup	45	46 19 11 66	columbus@columbus-marine.dk
Espagne	Flint Suministros S.L.	46200	Valence	34	962 542 088	info@flint.es
Finlande	Oy Maritim AB	00210	Helsinki	358	10 2740 320	maritim@maritim.fi
Grèce	Tecrep Marine	18536	Piraeus	30	0 14 52 16 47	sales@tecrepmarine.gr
Grèce	Theodosiadis Kiriakkos	18545	Piraeus	30	21 04 20 58 90	info@theodosiadis.gr
Grèce	Nautilus	17455	Alimos / Athènes	30	21 09 85 42 38	info@nautilus.gr
Grèce	Synodinos	18545	Piraeus	30	21 04 17 07 09	info@synodinos.gr
Hong Kong	Storm Force Marine Ltd		Hong Kong	852	2866-0114	sales@stormforcemarine.com
Hongrie	Marina Yacht Sport Kft	1078	Budapest	361	0 3 22 86 55	bolt@marina.hu
Iles Canaries	Nordest	38001	Santa Cruz Tenerife	34	09 22 57 73 22	nordest@nordest-canarias.com
Italie	C-Marine S.r.l.	19031	Bocca di Magra - SP	39	0187 67 08 28	info@cmarine.it
Japon	Marine Services Kojima	236-0003	Kanagawa	81	04 57 90 35 81	toiawase@mskojima.co.jp
Malte	Gauci Borda & Co Ltd	GZR03	Gzira	356	2131 3758/3748	info@gauciborda.com
Norvège	Hovdan-Poly A/S	0614	Oslo	47	23 14 12 60	post@hovdan.no
Nouvelle Calédonie	Marine Corail	98845	Nouméa	687	27 58 48	info@marine-corail.nc
Nouvelle Calédonie	Boniface ACMA	98863	Nouméa	687	28 28 10	vente@acma.nc
Nouvelle Zélande	Kiwi Yachting	90114	Auckland	64	9 36 00 30 0	sales@kiwiyachting.co.nz
Pays-Bas	On Deck BV	2156 MX	Weteringbrug	31	71 331 33 66	allhands@on-deck.nl
Polynésie Française	Tahiti Sport/Nauti Sport	98713	Papeete	689	50 59 59	tahiti.sport@tahiti-sport.pf
Pologne	Majer Na Fali	01-971	Varsovie	48	533 655 095	office@majernafali.pl
Portugal	Luiz Godinho	1400-287	Lisbonne	351	02 13 01 77 53	luizgodinho@iol.pt
Portugal	Lisnautica Lda	1300-340	Lisbonne	351	213 639 084	lisnautica@gmail.com
Portugal	DND Lda	1300-598	Lisbonne	351	351 213 619 530	dnd@dnd.pt
Portugal	Peter Keeping Unipessoal Lda	8800-166	Tavira	351	281 971 179	info@just-boats.net
Royaume-Uni	Pro-Boat Ltd	CM0 8TE	Burnham-On-Crouch	44	(0) 1621 78 54 55	sales@proboat.co.uk
Russie	Fordewind-Regatta Ltd	197110	St Petersburg	7	8 124 584 455	office@fordewind-regatta.ru
Singapour	Intermarine Supply Co	639078	Jurong	65	0 68 63 39 66	admin@intermarine.com.sg
Suède	Liros Skandinavia AB	42750	Billdal	46	31 91 52 00	info@lirosropes.se
Suisse	Bucher & Walt SA	2072	St Blaise	41	03 27 55 95 00	info@bucher-walt.ch
Thaïlande	Sail in Siam Co Ltd	20250	Chonburi	7	818 375 507	info@sailinsiam.com
Turquie	Marintek	34700	Istanbul	90	2 163 171 010	info@marintek.com.tr
Turquie	UTL - Skiper	34450	Sanyer/Istanbul	90	212 2020 73 46	info@skiper.org



Wichard France
1, ZI de Felet - CS 50085
63307 THIERS cedex FRANCE
Tel: + 33 (0) 4 73 51 65 00
Fax: +33 (0) 4 73 80 62 81
marine@wichard.com

Support Technique /
Service après-vente / Hotline
Z.A Pornichet Atlantique
16 av du Gulf Stream
44380 Pornichet - FRANCE
Tel: +33 (0) 2 51 76 00 35
hotline@wichard.com

Wichard North America
3901 Pine Grove Circle Charlotte
NC 28206 - USA
Tel: + 1 (401) 683-5055
Fax: + 1 (802) 655-4689
usasales@wichard.com

Wichard Pacific PTY LTD
PO Box 104 St Peters
NSW 2044 AUSTRALIA
Tel: + 61 2 9516 0677
Fax: + 61 2 9516 0688
info@wichard.com.au